

USER MANUAL

INFINITY SEASCOOTER

(UK) THIS MANUAL MUST BE READ BEFORE USING THIS PRODUCT
SAVE THIS OWNER'S MANUAL! KEEP FOR FUTURE REFERENCE

(FR) CE MANUEL DOIT ETRE LU AVANT D'UTILISER CE PRODUIT
GARDER LE EN REFERENCE

(ES) ESTE MANUAL DEBE LEERSE ANTES DE USAR EL PRODUCTO
GUARDAR ESTE MANUAL! TENERLO PARA FUTURAS CONSULTAS.

(DE) DIESE BEDIENUNGSANLEITUNG MUSS VOR DER VERWENDUNG DIESES PRODUKTS
DURCHGELESEN WERDEN

HEBEN SIE DIESE BEDIENUNGSANLEITUNG FÜR ZUKÜNFTIGE FRAGEN AUF

(GR) ΑΥΤΟ ΤΟ ΕΓΧΕΙΡΙΔΙΟ ΠΡΕΠΕΙ ΝΑ ΔΙΑΒΑΣΤΕΙ ΠΡΙΝ ΑΠΟ ΤΗ ΧΡΗΣΗ ΤΟΥ ΠΡΟΪΟΝΤΟΣ
ΦΥΛΑΞΤΕ ΤΟ ΕΓΧΕΙΡΙΔΙΟ ΧΡΗΣΗΣ! ΚΡΑΤΗΣΤΕ ΓΙΑ ΜΕΛΛΟΝΤΙΚΗ ΑΝΑΦΟΡΑ

(IT) QUESTO MANUALE DEVE ESSERE LETTO PRIMA DI UTILIZZARE IL PRODOTTO
SAVE THIS OWNER'S MANUAL! KEEP FOR FUTURE REFERENCE

(PT) ESTE MANUAL DEVE SER LIDO ANTES DE USAR ESTE PRODUTO
GUARDE ESTE MANUAL DO PROPRIETÁRIO! GUARDE-O PARA REFERÊNCIA FUTURA

(SE) DENNA BRUKSANVISNING MÅSTE LÄSAS INNAN DU ANVÄNDER DENNA PRODUKT
SPARA DEN HÄR BRUKSANVISNINGEN! SPARA FÖR FRAMTIDA REFERENS



14+



WEIGHT
7,7LB/3,5KG



DEPTH
99FT/30M



GEAR
3 SPEED



MANUFACTURED BY:
Jobe Sports International
Heerewaardensestraat 30,
6624 KK Heerewaarden
The Netherlands

tel. +31 (0) 487 573090
e-mail: info@jobesports.com
url: www.jobesports.com








JOBE

THANK YOU FOR CHOOSING OUR INFINITY Scooter!
Before operating the sea scooter, read this User's Guide for the proper instruction on use and care of the Infinity Scooter!

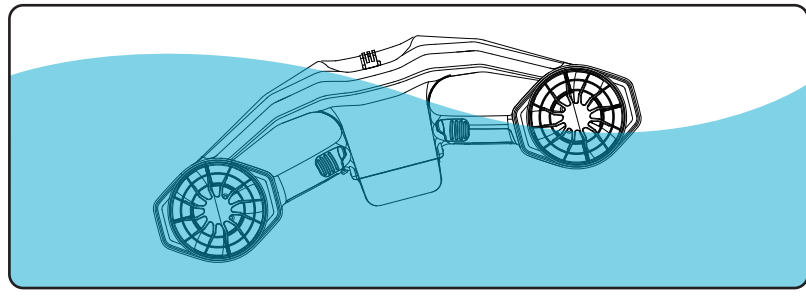
| | | |
|---|---|---|
|  <p>The lightning flash and arrow head within the triangle is warning sign alerting you of dangerous voltage inside the product.</p> | <p style="text-align: center;">CAUTION</p> <p style="text-align: center;">RISK OF ELECTRIC SHOCK DO NOT OPEN</p> <p style="text-align: center;">CAUTION: TO REDUCE THE RISK OF ELECTRIC SHOCK DO NOT REMOVE COVER (OR BACK). NO USER SERVICEABLE PARTS INSIDE. REFER SERVICING TO QUALIFIED SERVICE PERSONNEL.</p> |  <p>The exclamation point within the triangle is a warning sign alerting you of important instructions accompanying the product.</p> |
|---|---|---|

⚠ WARNING

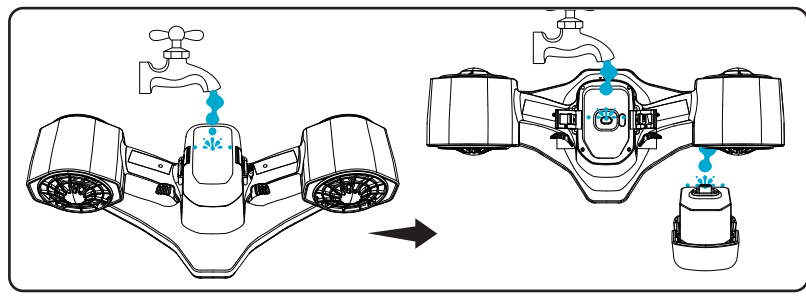
- Do not forget to soak the Infinity Scooter in freshwater for few minutes immediate after use.
- Always rinse the Infinity Scooter in fresh water and dry it before storage.
- Do not use detergents, only use a damp cloth to wipe the unit clean.
- If salt water has entered, rinse battery pack with fresh water and dry it.
- Keep downward direction when you are changing battery pack.
- Pls keep dry for the connectors.
- Before installing battery, always check if black rubber sealing is in place and locked in the right position.
- If not water will enter the connection and cause a short circuit. This is not covered
- Keep 1 meter distance from other persons.
- Do not use the seascooter if there are cracks or tears in the housing.
- Store the battery separately from the seascooter

-  Don't touch the propellor guard when in use or when battery is installed.
-  Pls wear a swimming cap, Particular care should be exercised while using with open hair.
-  Keep downward direction when you are changing battery pack.
-  The battery connector must be kept dry at all times.
-  Check whether the screw is present in the housing.

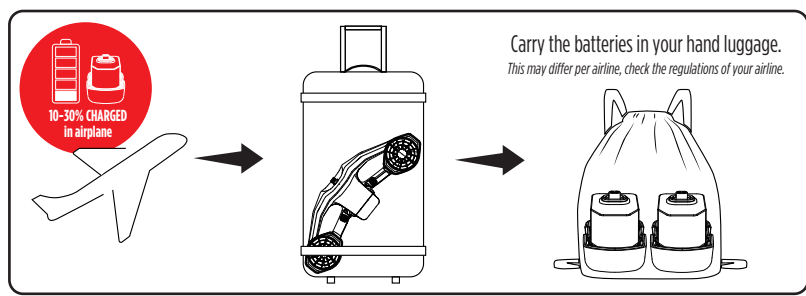
Please soak the Infinity Seascooter into freshwater several minutes after use.



Rinse the battery and battery connectors with fresh water. Make sure the connectors are clean and dry before charging and next usage.



Pack battery and sea scooter separately when boarding an airplane.



10-30% CHARGED
in airplane

Before You Begin

Before learning to use your Infinity Scooter, You must read this user manual to follow all instructions and warnings. It is important that you follow all safety warnings and cautions that appear throughout the user manual and that you use good judgment when you use your Infinity Scooter.

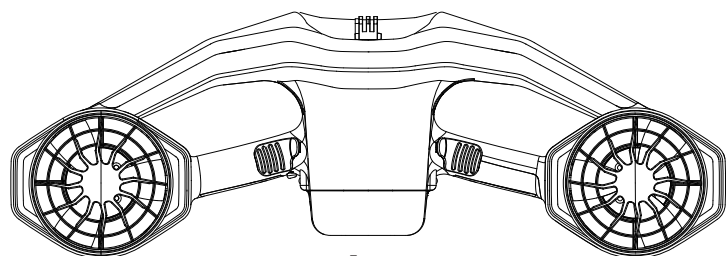
The Risk of injury

For safety purpose always wear a Approved- PFD (Personal Flotation Device) while snorkeling.

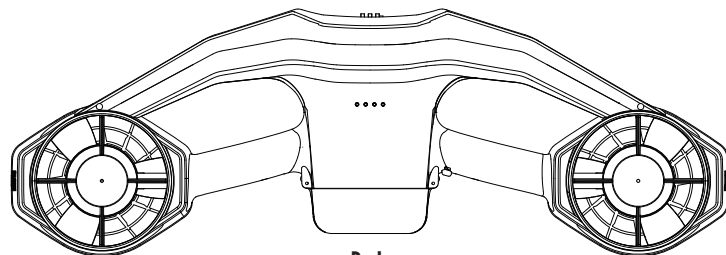
Always inspect the swimming area to ensure it is free of hazards or obstacles such as boats and swimmers before using the Infinity Scooter. When using the Infinity Scooter for scuba, ascents and descents should be made in accordance with recognized diving practices.

Disposal and Storage

Disposal of according to local laws. Always keep the Infinity Scooter out of direct sunlight when not in use. Heat kills batteries.

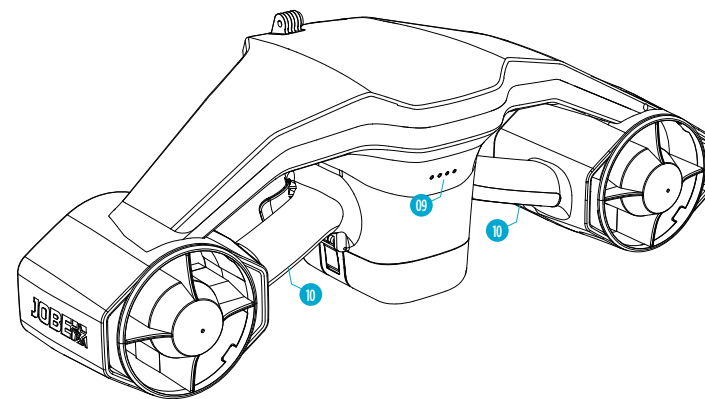
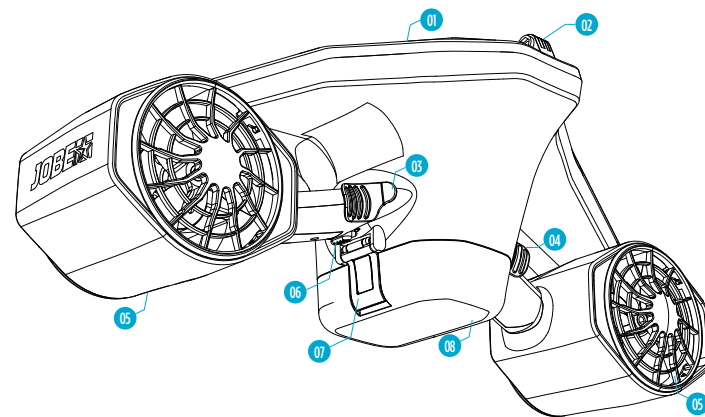


Front



Back

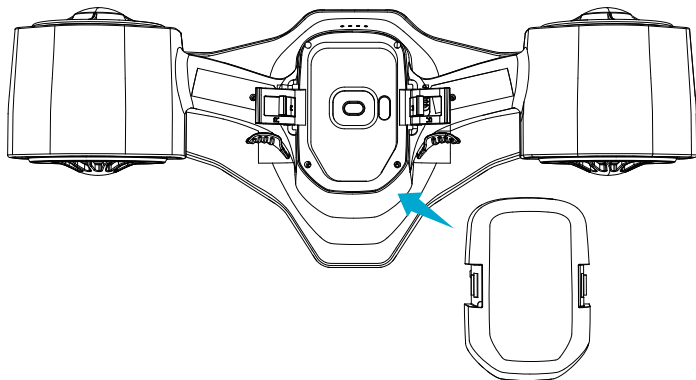
Main Components



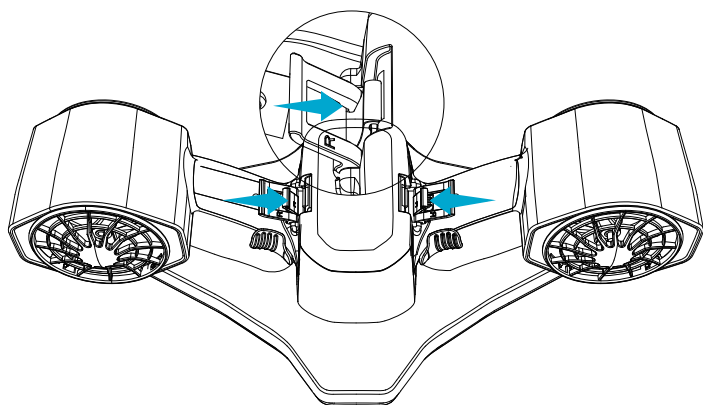
- 01 Buoyancy tank
- 02 Sports camera holder
- 03 Right switch / Acceleration switch
- 04 Left switch / Deceleration switch
- 05 Motor / Propeller
- 06 Switch locker
- 07 Battery pack locker
- 08 Battery pack
- 09 LED indicators
- 10 Handle

Install & Uninstall the Battery Pack

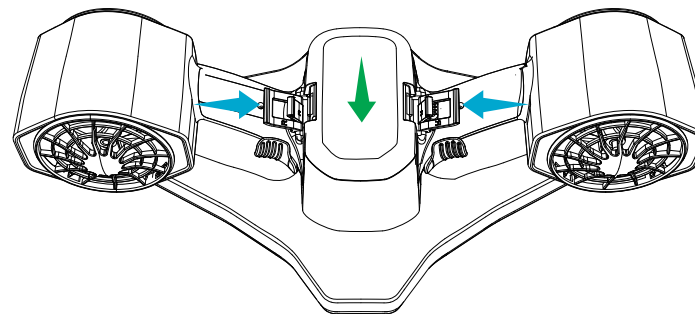
1. Put the battery pack into the body



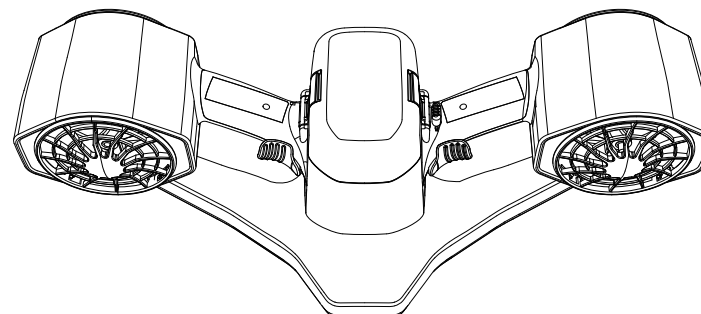
2. Fix the inner buckle of the battery pack



3. Battery will adjust according to its space and fit in.

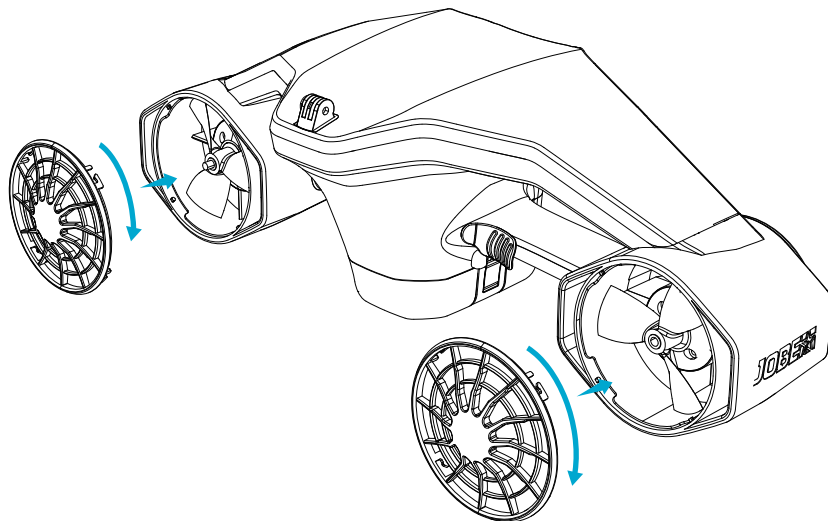


4. The battery pack is installed well



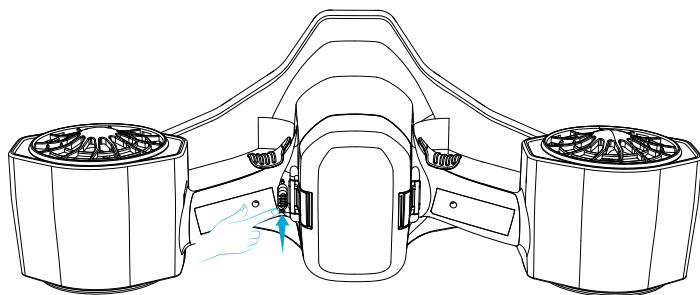
The covers of propeller is detachable design

- Align the propeller and grilles cap, rotate it clockwise adjust until fitting sound occur.



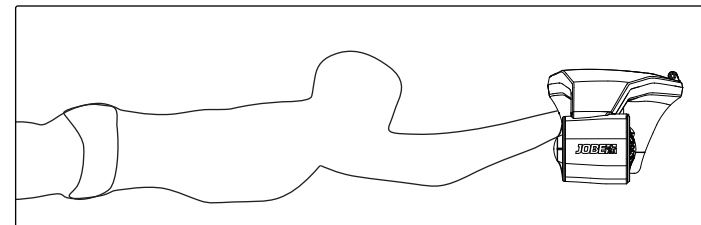
How to use

- Place the Infinity Scooter into the water. When ready to set off, unlock the Switch first, press and hold both Triggers to start the propeller. To stop the propeller, simply release the Trigger. Always lock the Switch off when out of the water.



- There are 3 speed modes of the Infinity Scooter, always start from 1st level of speed mode and increase according to convenience.

- Hold the Left Trigger and press Right Trigger twice to increase the speed.
Hold the Right Trigger and press Left Trigger twice to decrease the speed.
- Proper posture when using the Infinity Scooter is important to achieve the maximum speed-see figure for the correct position of the Infinity Scooter.



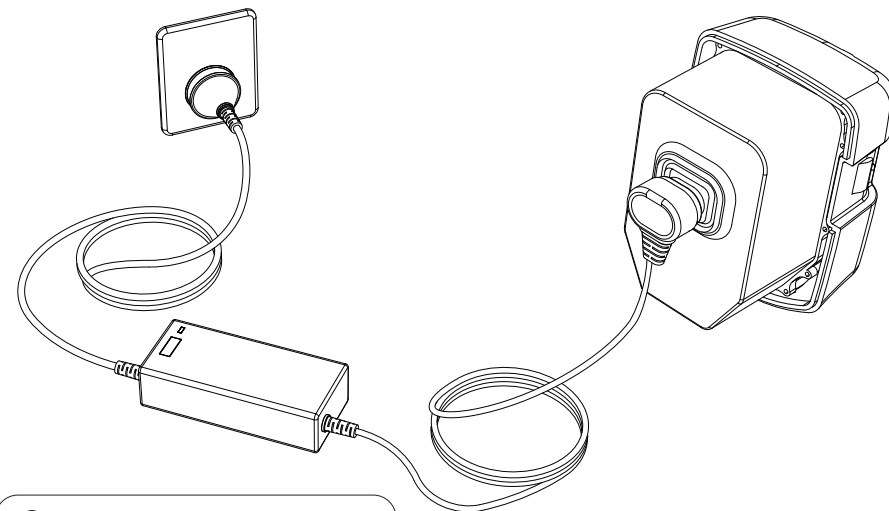
CAUTION

Do not dive deeper than you would normally when snorkeling, to ensure you can get back to the surface safely.

Charge Battery Pack (for EL-SS02 / EL-SS02S)



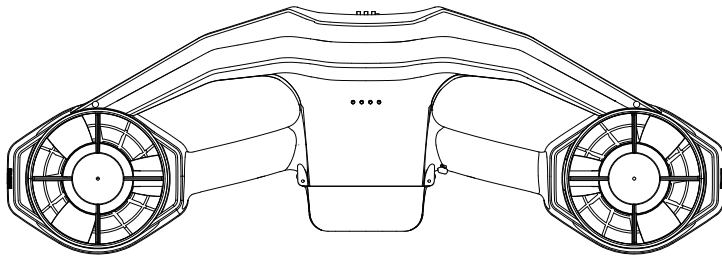
CAUTION:
The battery pack can not be charged as the temperature is over 48°C (118°F), as the temperature drop down, then start to charge.



Do NOT insert the power cord plug if the charge port, power cord or AC power outlet is wet.

Lights during use:

- ● ● ● High level of charge
- ● ● ○ Medium level of charge
- ● ○ ○ Low level of charge
- ✳ ○ ○ ○ Empty, needs charging



✳ 1 quick flashing light indicates below 20% of battery level, needs to charge.

Caution: Normally, the battery will be warm after use with 3rd gear

contents

- Infinity Scooter x1
- Battery Pack x2
- AC Charger x1
- Carry Bag x1
- Snorkel set x1
- User Manual x1

Technical Specifications

| | | | |
|-------------|-----------------|----------------|---|
| Model: | EL-SS02 | Run time: | 37,5 mins |
| Input: | DC 29.4V / 2A | Charging time: | 3,5 hours |
| Capacity: | 5000mAh / 147Wh | Environment: | -10°C - 40°C |
| Max. speed: | 1.5 m/s | Net Weight: | 7.0 lbs / 3.16kg (without battery pack) |
| Max. depth: | 99 ft / 30 m | Size: | 581 x 236 x 200 mm |

| | | | |
|-------------|-----------------|----------------|---|
| Model: | EL-SS02 | Run time: | 37,5 mins |
| Input: | DC 29.4V / 2A | Charging time: | 3,5 hours |
| Capacity: | 5000mAh / 147Wh | Environment: | -10°C - 40°C |
| Max. speed: | 1.5 m/s | Net Weight: | 7.0 lbs / 3.16kg (without battery pack) |
| Max. depth: | 99 ft / 30 m | Size: | 581 x 236 x 200 mm |

We certify that the power supply is used as a device for disconnecting the power distribution network, which should stay easily accessible.

FAQ:

- Is the Infinity Scooter sinking into the water?

A No, it will float slightly on the water.

- Can I replace the battery underwater or put battery pack into water?

A No, it's not Safe. The connector of battery pack and main board will break.

- Is the Infinity Scooter waterproof?

A Yes, The battery, motor and main board connectors are waterproof. Water will enter inside the body while using it.

- Why need soak and rinse the Infinity Scooter with fresh water after use?

A Seawater contains salt crystals, sand particles and Swimming pool have chlorine/acids that can cause of corrosion. So it is necessary to rinse it with Fresh Water within few minutes after the dive. The longer you delay to remove materials that cause potential corrosion the more damage can be done.

- Why should the battery and Infinity Scooter be kept dry?

A Make sure the battery and main boards connectors are completely dry before storage, otherwise it will be damage due to oxidation in electrolysis after power-on.

- Why does the motor can not work after power-on some time?

A It may be the sand particles or crystals in the motor compartment. Please put the machine into the water for few minutes and then start the machine continuously until the motor works normally.

- Can I use the battery pack if the case was broken ?

A No, We suggest you to contact your local dealer to replace the battery pack.

- Is the Infinity Scooter failure if four battery indicator light are flashing at the same time?

A Yes, the Infinity Scooter has a self-healing function. It will work again, just release the switch and wait for the light indicator to go out.

- Will the speed decrease as the power is decremented?

A No, Speed will remain same until the power off.

- why does the battery can not be charged after plug it?

A The battery pack may be heat after use , so it can not be charged immediately. as the temperature drop down, then start to charge.

- Can I bring it by plane?

A According to IATA guidelines, Battery capacity is determined by multiplying Volts (V) by Ampere-hours (Ah) to get Watt-hours (Wh), which has been adopted as the measure for air transport. The upper limits for lithium-ion batteries for so-called Consumer Electronics such as cell phones and laptop computers are 100Wh, and 160Wh for tools and appliances. the power of our sea scooter `s battery is 96W, and tested per UN38.3 by SGS, so it `s allowed to bring it by Airline.

We generally recommend visiting the website of your airline and viewing their information for travelers with special needs. Tell your airline that you will be traveling with your mobility scooter.

MANUEL DE L'UTILISATEUR

INFINITY SEASCOOTER



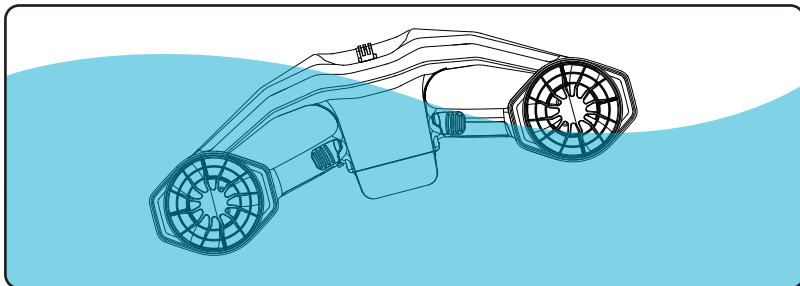
FABRIQUÉ PAR:
Jobe Sports International
Heerewaardensestraat 30,
6624 KK Heerewaarden
The Netherlands

tel. +31 (0) 487 573090
e-mail: info@jobesports.com
url: www.jobesports.com

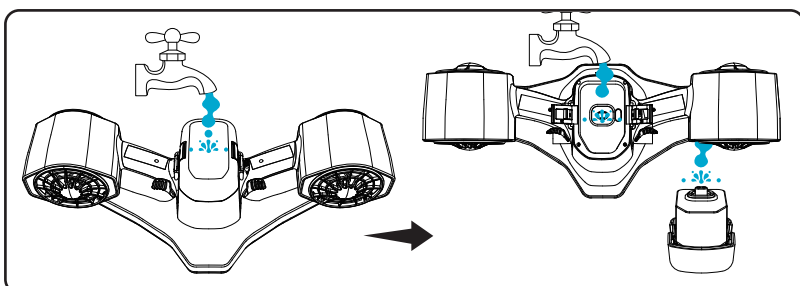


JOBE 

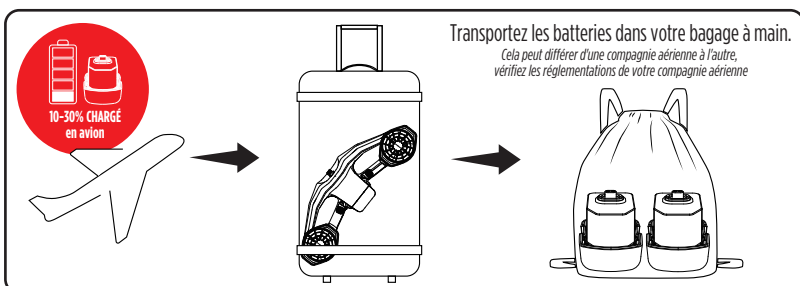
Veillez rincer le Scooter Infinity à l'eau douce pendant plusieurs minutes après utilisation



Rincez la batterie et les connecteurs de la batterie à l'eau douce. Assurez-vous que les connecteurs sont propres et secs avant le chargement et la prochaine utilisation.



Emballer la batterie et le scooter de mer séparément lors de l'embarquement dans un avion.



MERCI D'AVOIR CHOISI NOTRE INFINITY Scooter!
Avant d'utiliser le scooter des mers, lisez ce manuel de l'utilisateur pour les instructions appropriées sur l'utilisation et l'entretien du Infinity Scooter!

| | | |
|---|---|--|
|  <p>Le pictogramme de la flèche-éclair dans le triangle indique un risque de survoltage dans le produit.</p> | <p>ATTENTION</p> <p>RISQUE D'ÉLECTROCUTION NE PAS OUVRIR</p> <p>ATTENTION: AFIN D'ÉVITER TOUT RISQUE DE CHOC ÉLECTRIQUES VEUILLEZ NE PAS RETIRER LE COUVERCLE AUCUNE PIÈCES DÉMONTABLES À L'INTÉRIEUR POUR TOUT ENTRETIEN, VEUILLEZ CONTACTER UN PROFESSIONNEL</p> |  <p>Le pictogramme du point d'exclamation à l'intérieur du triangle vous alerte d'instructions importantes concernant l'utilisation du produit.</p> |
|---|---|--|

⚠ AVERTISSEMENT

- N'oubliez pas de rincer l'Infinity Scooter à l'eau claire pendant plusieurs minutes après chaque utilisation.
- Rincez toujours l'Infinity Scooter à l'eau douce et séchez le avant de le ranger.
- N'utilisez pas de détergents mais uniquement un chiffon humide pour le nettoyer.
- Les connexions de la batterie doivent être gardés au sec tout le temps.
- Si de l'eau de mer est entrée, rincez la batterie avec de l'eau douce et séchez la.
- Avant d'installer la batterie, vérifiez toujours si le joint en caoutchouc noir est en place et verrouillé dans la bonne position. Sinon, de l'eau entrera dans la connexion et provoquera un court-circuit. Ceci n'est pas couvert par la garantie
- Gardez une distance de 1 mètre avec les autres personnes.
- N'utilisez pas le seascooter s'il y a des fissures ou des déchirures dans le boîtier.
- Rangez la batterie séparément du scooter.



Ne touchez pas la protection de l'hélice lors de l'utilisation ou lorsque la batterie est installée.



Il est recommandé de porter un bonnet de bain et de ne pas laisser les cheveux longs libres.



Gardez la direction vers le bas lorsque vous changez la batterie.



Gardez les connecteurs de la batterie secs.



Vérifiez si la vis est présente dans le boîtier.

Avant de commencer

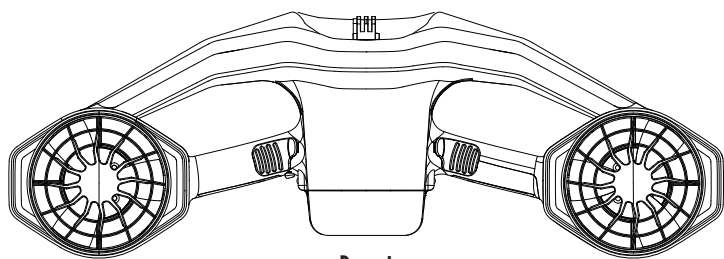
Avant d'apprendre à utiliser votre Infinity Scooter, vous devez lire ce manuel d'utilisation pour suivre toutes les instructions et avertissements. Il est important que vous suiviez tous les avertissements et mises en garde de sécurité qui apparaissent tout au long du manuel d'utilisation et que vous utilisiez votre bon jugement lorsque vous utilisez votre Infinity Scooter.

Risques de blessure

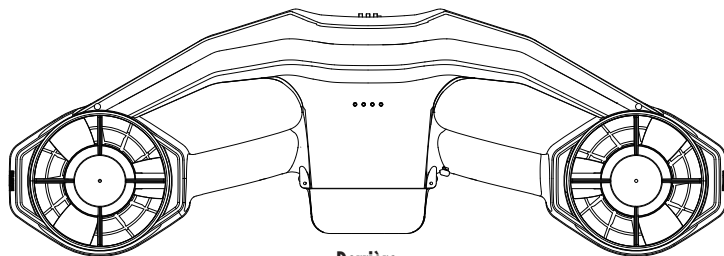
Pour des raisons de sécurité, portez toujours un VFI (vêtement de flottaison individuel) approuvé pendant la plongée en apnée. Inspectez toujours la zone de baignade pour vous assurer qu'elle est exempte de dangers ou d'obstacles tels que des bateaux et nageurs avant d'utiliser l'Infinity Scooter. Lors de l'utilisation de l'Infinity Scooter le maniement du tuba lors les montées et les descentes doivent être effectuées conformément aux pratiques de plongée.

Stockage

Utilisation selon les règles en vigueur localement. Gardez l'Infinity Scooter hors de la lumière directe du soleil. La chaleur détériore les batteries.

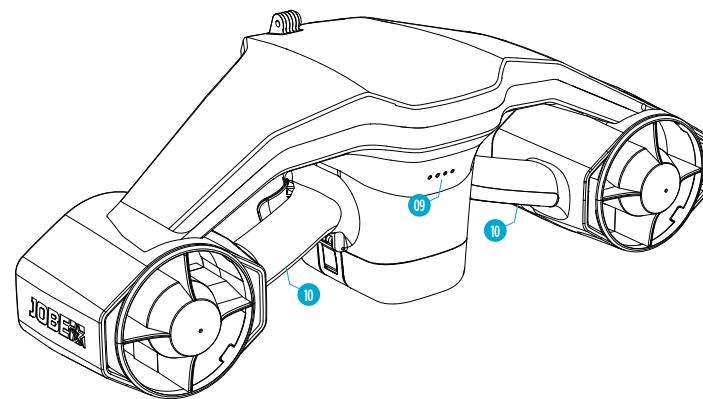
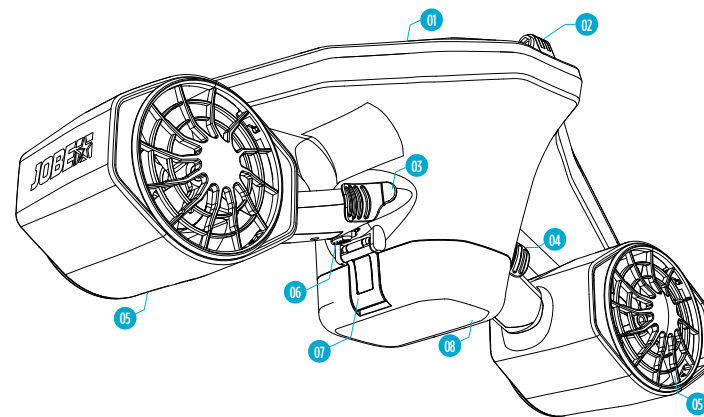


Devant



Derrière

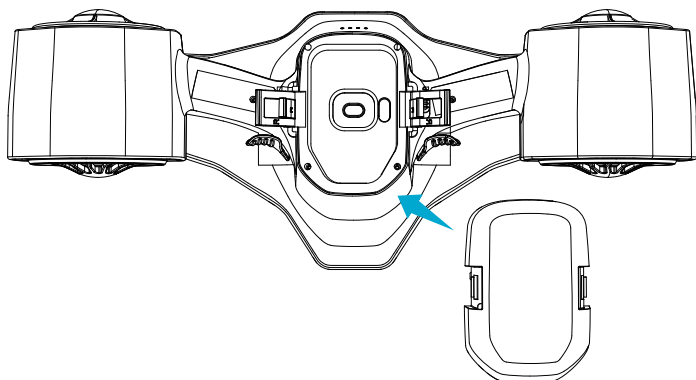
Composants principaux



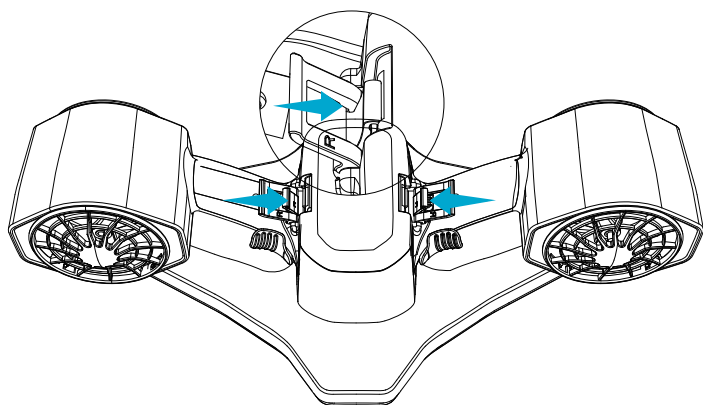
- 01 Réservoir de flottabilité
- 02 Support de fixation pour caméra embarquée
- 03 Interrupteur droit/ interrupteur d'accélération
- 04 Interrupteur gauche/ interrupteur de freinage
- 05 Moteur/ hélice
- 06 Verrou d'interrupteur
- 07 Verrou du pack batterie
- 08 Batterie
- 09 Indicateurs LED
- 10 Poignée

Installer & démonter la batterie

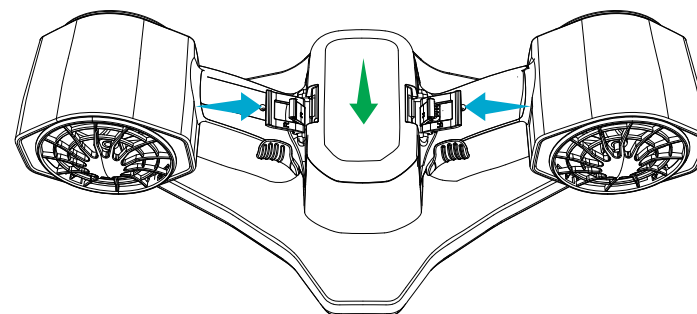
1. Insérez la batterie dans le compartiment.



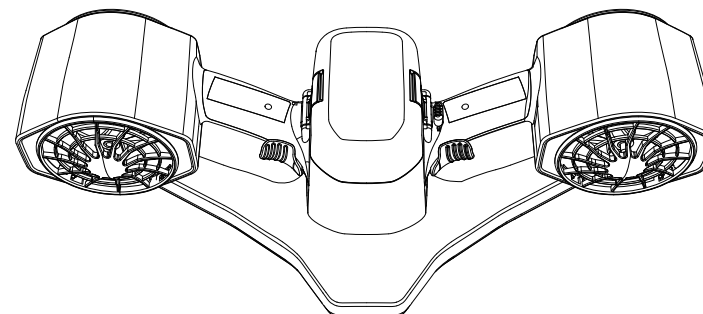
2. Attachez le crochet intérieur à la batterie.



3. La batterie s'ajuste parfaitement à au compartiment dédié.

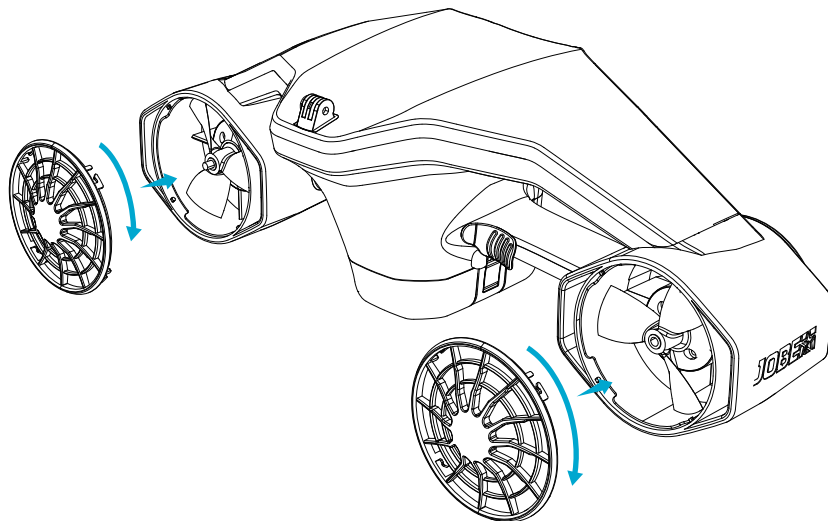


4. La batterie est correctement installée.



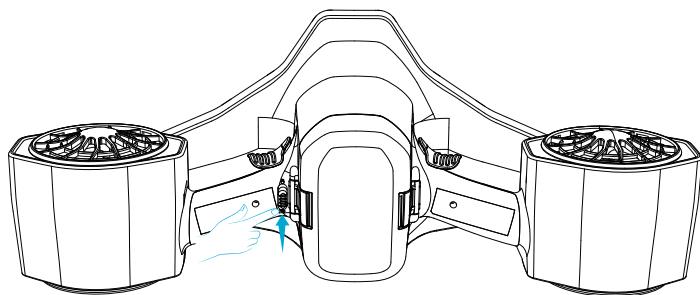
Les couvercles des hélices sont détachables

- Alignez l'hélice et le capuchon de la grille, tournez dans le sens des aiguilles d'une montre jusqu'au bout.



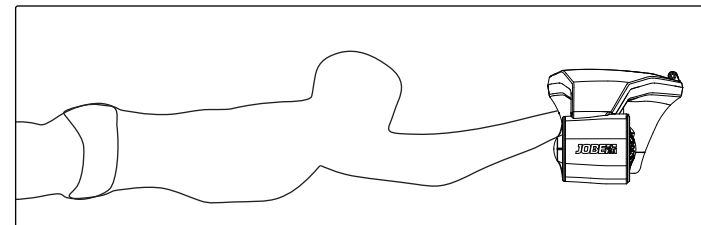
Comment l'utiliser

- Placez l'Infinity Scooter dans l'eau. Lorsque vous êtes prêt à partir, déverrouillez l'interrupteur, appuyez et maintenez les deux déclencheurs afin de démarrer les hélices. Pour arrêter les hélices, relâcher tout simplement le déclencheur. Verrouillez toujours une fois hors de l'eau.



- L'Infinity Scooter propose 3 niveaux de vitesse. Commencez toujours sur le plus niveau le plus faible et augmentez selon votre aisance.

- Maintenez la gâchette gauche et appuyez deux fois sur la gâchette droite pour augmenter la vitesse. Maintenez la gâchette droite et appuyez deux fois sur la gâchette gauche pour diminuer la vitesse.
- Proper posture when using the Infinity Scooter is important to achieve the maximum speed-see figure for the correct position of the Infinity Scooter.



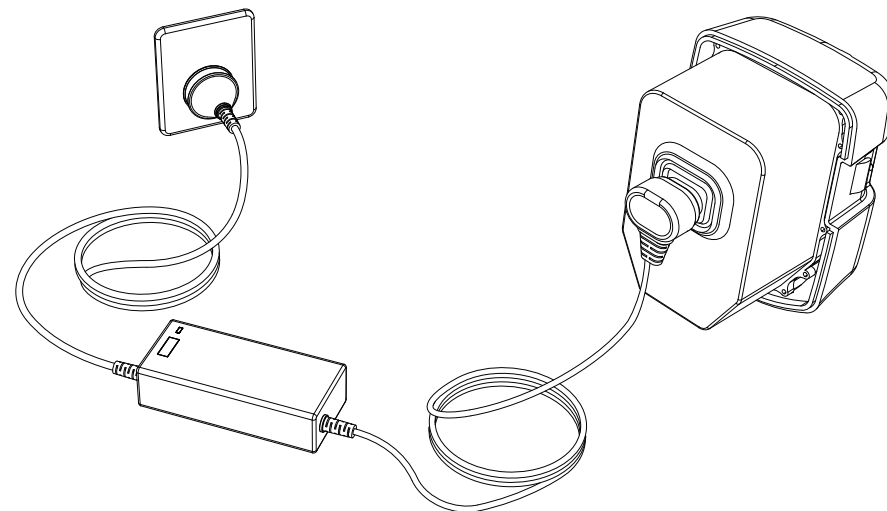
MISE EN GARDE

Ne plongez pas plus profondément que vous le feriez habituellement pour vous assurer de pouvoir remonter à la surface en toute sécurité.

Charger la batterie (EL-SS02 / EL-SS02S)



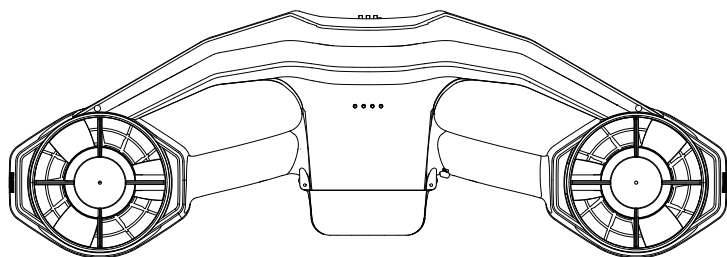
ATTENTION:
La batterie ne peut être chargée si la température dépasse les 48°C (118°F).
Lorsque la température diminue alors vous pouvez recharger.



N'insérez PAS la fiche du cordon d'alimentation si le port de charge, le cordon d'alimentation ou la prise secteur sont humides.

Voyants durant l'utilisation:

- ● ● ● Niveau de charge élevé
- ● ● ○ Niveau de charge moyen
- ● ○ ○ Niveau de charge bas
- ✖ ○ ○ ○ Besoin de charger



✖ X Le voyant lumineux clignote rapidement indiquant que la batterie n'est plus qu'à 20%, il faut recharger.

Caution: Attention: normalement la batterie devrait être chaude après une utilisation en vitesse 3

contenu

- Infinity Scooter x1
- Batterie x2
- Chargeur AC x1
- Sac de transport x1
- Masque et tuba x1
- Manuel de l'utilisateur x1

Caractéristiques techniques

| | | | |
|-----------------|-----------------|------------------|----------------------------------|
| Modèle: | EL-SS02 | Autonomie: | 37,5 minutes |
| Input: | DC 29.4V / 2A | Temps de charge: | 3,5 heures |
| Capacité: | 5000mAh / 147Wh | Environnement: | -10°C - 40°C |
| Vitesse Max: | 1.5 m/s | Poids net: | 7.0 lbs / 3.16kg (sans batterie) |
| Profondeur Max: | 99 ft / 30 m | Taille: | 581 x 236 x 200 mm |

| | | | |
|-----------------|-------------------|------------------|----------------------------------|
| Modèle: | EL-SS02S | Autonomie: | 40 minutes |
| Input: | DC 29.4V / 2A | Temps de charge: | 5 heures |
| Capacité: | 8000mAh / 235.2Wh | Environnement: | -10°C - 40°C |
| Vitesse Max: | 2.5 m/s | Poids net: | 7.0 lbs / 3.16kg (sans batterie) |
| Profondeur Max: | 147 ft / 45 m | Taille: | 581 x 236 x 200 mm |

Nous certifions que l'alimentation est utilisée comme dispositif de déconnexion du réseau de distribution électrique, qui doit rester facilement accessible.

FAQ:

• Le Infinity Scooter s'enfonce-t-il dans l'eau?

A Non, il flottera légèrement sur l'eau.

• Puis-je remplacer la batterie sous l'eau ou mettre la batterie dans l'eau?

A Non, ce n'est pas sûr. Le connecteur de la batterie et de la carte principale seront endommagés.

• Le Infinity Scooter est-il étanche?

A Oui, les connecteurs de la batterie, du moteur et de la carte principale sont étanches. L'eau entrera à l'intérieur du compartiment lors de son utilisation.

• Pourquoi avoir besoin de faire tremper et rincer l'Infinity Scooter à l'eau douce après son utilisation?

A L'eau de mer contient des cristaux de sel, des particules de sable et la piscine contient du chlore / des acides qui peuvent causer de la corrosion. Il faut donc le rincer avec l'eau douce dans les minutes après la plongée. Plus vous tardez à éliminer les matériaux qui causent une corrosion potentielle, plus les dommages peuvent être importants.

• Pourquoi la batterie et l'Infinity Scooter doit-elle rester sèche?

A Assurez-vous que les connecteurs de la batterie et des cartes principales sont complètement secs avant le stockage, sinon ils seront endommagés en raison de l'oxydation lors de l'électrolyse après la mise sous tension.

• Pourquoi le moteur ne peut-il pas fonctionner après un certain temps sous tension?

A Il peut s'agir de particules de sable ou de cristaux dans le compartiment moteur. Veuillez mettre la machine dans l'eau pendant quelques minutes, puis démarrer la machine en continu jusqu'à ce que le moteur fonctionne normalement.

• Puis-je utiliser la batterie si le boîtier est cassé?

A Non, nous vous suggérons de contacter votre revendeur local pour remplacer la batterie.

• Le Infinity Scooter est-t-il temporairement hors-service si quatre voyants de batterie clignotent en même temps?

A Oui, mais le Infinity Scooter a une fonction d'auto-guérison. Il fonctionnera à nouveau, relâchez simplement l'interrupteur et attendez que le voyant lumineux s'éteigne.

• La vitesse diminuera-t-elle à mesure que la puissance diminue?

A Non, la vitesse restera la même jusqu'à la mise hors tension

• Pourquoi la batterie ne peut-elle pas être chargée directement après utilisation?

A La batterie peut être chauffée après utilisation, elle ne peut donc pas être chargée immédiatement. Lorsque la température baisse, commencez à charger.

• Puis-je l'apporter en avion ?

A Selon les directives de l'IATA, la capacité de la batterie est déterminée en multipliant les volts (V) par les ampères-heures (Ah) pour obtenir les wattheures (Wh), qui a été adoptée comme mesure pour le transport aérien. Les limites supérieures pour les batteries lithium-ion pour ce que l'on appelle l'électronique grand public, comme les téléphones cellulaires et les ordinateurs portables, sont basses et de 160 Wh pour les outils et les appareils. La puissance de la batterie de notre scooter de mer est de 96 Wh et testée selon UN38.3 par SGS, il est donc permis de l'apporter en avion avec toutes les compagnies aériennes.

Nous recommandons généralement de visiter le site web de votre compagnie aérienne et de consulter ses informations pour les voyageurs ayant des besoins spécifiques. Informez votre compagnie aérienne que vous voyagez avec votre scooter de mer.

MANUAL DEL USUARIO

INFINITY SEASCOOTER

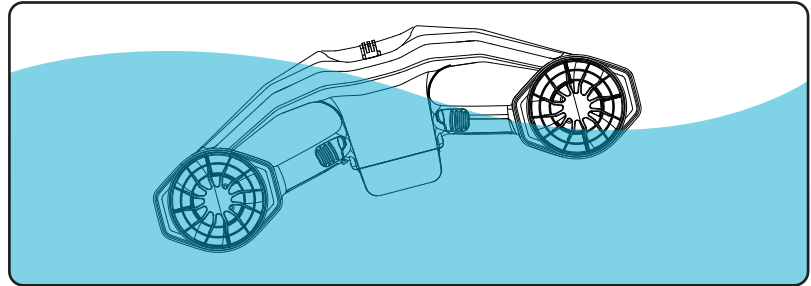


FABRICADO POR:
Jobe Sports International
Heerwaardensestraat 30,
6624 KK Heerwaarden
The Netherlands

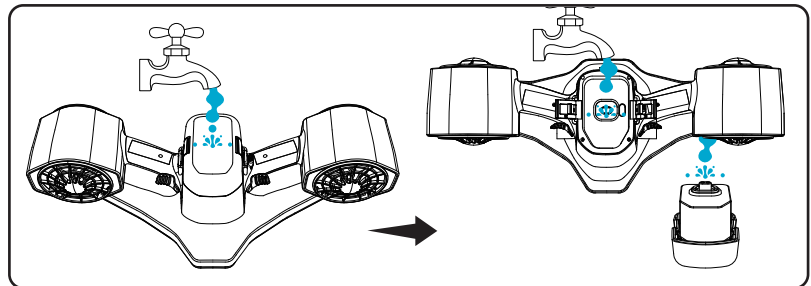
tel. +31 (0) 487 573090
e-mail: info@jobesports.com
url: www.jobesports.com



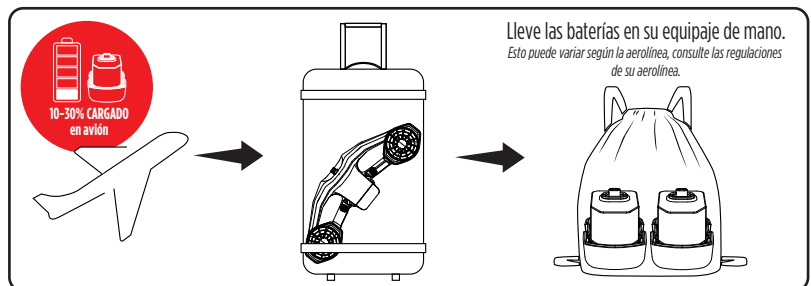
Por favor, sumerja el infinity Scooter en agua dulce varios minutos después de su uso.



Enjuague la batería y los conectores de la batería con agua dulce. Asegúrese de que los conectores estén limpios y secos antes de la carga y el próximo uso.



Empaque la batería y el scooter marino por separado cuando aborde un avión.



GRACIAS POR ELEGIR NUESTRO INFINITY Scooter!
Antes de poner en funcionamiento el scooter marino, lea esta guía del usuario para conocer las instrucciones adecuadas sobre el uso y cuidado del Infinity Scooter.

| | | |
|---|---|--|
|  <p>El rayo con punta de flecha dentro de un triángulo es una señal de advertencia que le alerta de voltaje peligroso dentro del producto.</p> | <p>PRECAUCIÓN</p> <p>RIESGO DE DESCARGA ELÉCTRICA</p> <p>NO ABRIR</p> <p>PRECAUCIÓN: PARA REDUCIR EL RIESGO DE DESCARGA ELÉCTRICA, NO RETIRE LA CUBIERTA (O LA PARTE POSTERIOR). EN EL INTERIOR NO HAY PIEZAS QUE PUEDA REPARAR EL USUARIO. REFIERA LAS REPARACIONES AL PERSONAL DE SERVICIO CUALIFICADO</p> |  <p>El signo de exclamación dentro del triángulo es una señal de advertencia que le alerta de instrucciones importantes que acompañan al producto</p> |
|---|---|--|

⚠ ADVERTENCIA

- No olvide sumergir el Infinity Scooter en agua dulce durante unos minutos inmediatamente después de su uso.
- Enjuague siempre el Infinity Scooter con agua dulce y séquelo antes de guardarlo.
- No use detergentes, solo use un paño húmedo para limpiar la unidad.
- El conector de la batería debe mantenerse seco en todo momento.
- Si ha entrado agua salada, enjuague el pack de la batería con agua limpia y séquela.
- Antes de instalar la batería, siempre verifique que el sellado de goma negro esté en su lugar y bloqueado en la posición correcta. Si no, entrará agua en la conexión y provocará un cortocircuito. Esto no está cubierto por la garantía.
- Mantenga una distancia de 1 metro con otras personas.
- No utilice el seascooter si hay grietas o desgarros en la carcasa.
- Guarde la batería por separado del seascooter.



No toque el protector de la hélice cuando esté en uso o cuando la batería esté instalada.



Use un gorro de baño. Se debe tener especial cuidado al usarlo con el cabello suelto.



Mantenga la dirección hacia abajo cuando cambie la batería.



Mantener secos los conectores.



Compruebe si el tornillo está presente en la carcasa.

Antes de empezar

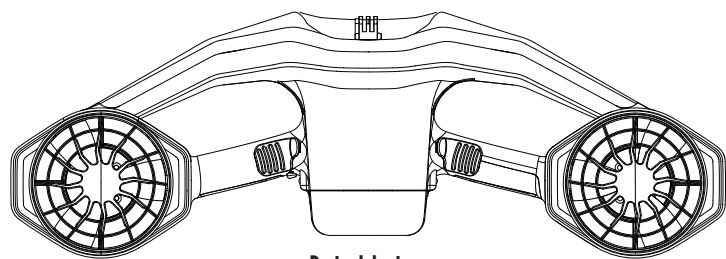
Antes de aprender a usar su Infinity Scooter, debe leer este manual del usuario para seguir todas las instrucciones y advertencias. Es importante que siga todas las advertencias y precauciones de seguridad que aparecen a lo largo del manual del usuario y que utilice el buen juicio cuando usa su Infinity Scooter.

El riesgo de lesiones

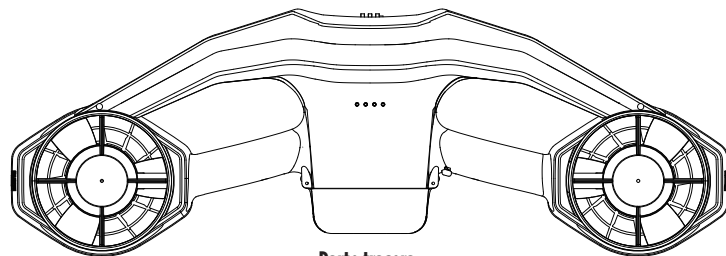
Por motivos de seguridad, utilice siempre un dispositivo de flotación personal aprobado (Chaleco homologado) mientras practica snorkel. Inspeccione siempre el área de baño para asegurarse de que esté libre de peligros u obstáculos como barcos o nadadores antes de usar el Infinity Scooter. Cuando utilice el Infinity Scooter para buceo, los ascensos y descensos deben realizarse de acuerdo con las prácticas de buceo.

Reciclaje y almacenamiento

Reciclar de acuerdo con las leyes locales. Mantenga siempre el Infinity Scooter alejado de la luz solar directa cuando no esté en uso. El calor estropea las baterías.

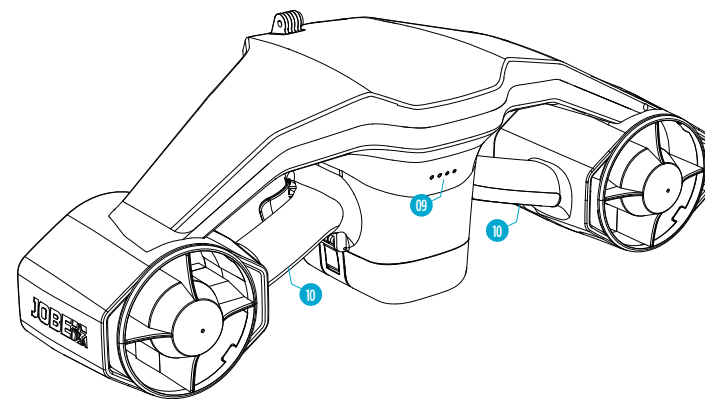
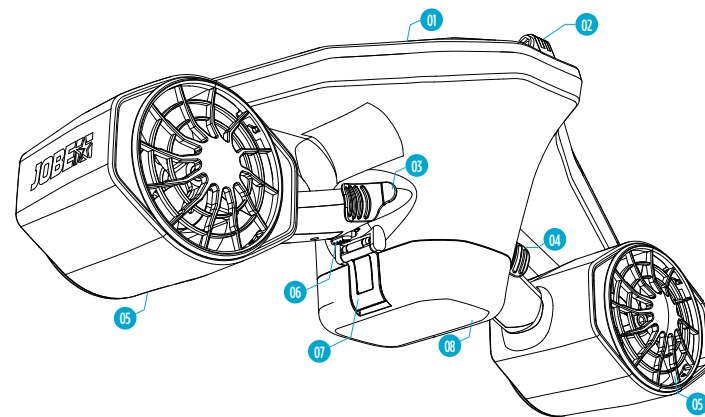


Parte delantera



Parte trasera

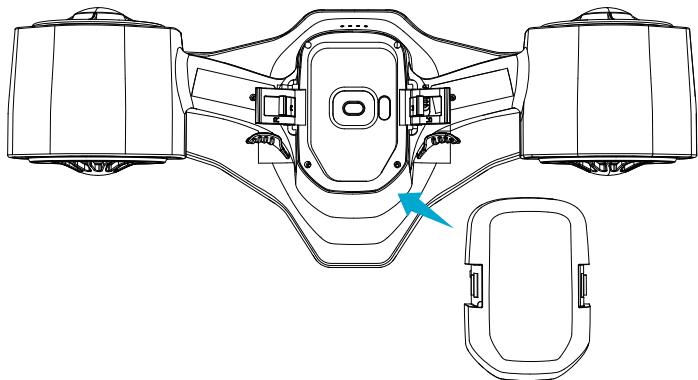
Componentes principales



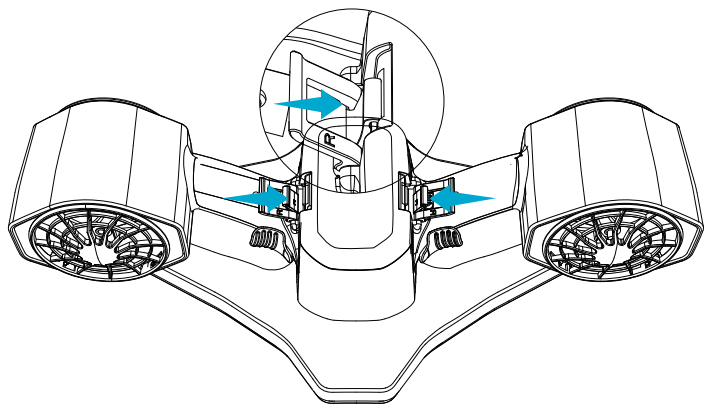
- 01 Cisterna de flotabilidad
- 02 Soporte para cámara deportiva
- 03 Interruptor derecho / interruptor de aceleración
- 04 Interruptor izquierdo / interruptor de desaceleración
- 05 Motor / Hélice
- 06 Interruptor de cierre
- 07 Cierre del pack de batería
- 08 Pack de batería
- 09 Indicadores Led
- 10 Asa

Instalar y desinstalar la batería

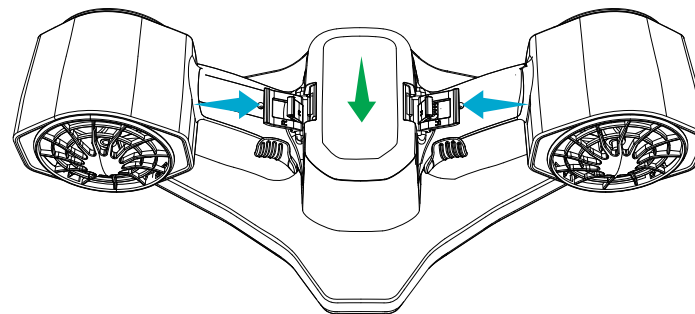
1. Coloque la batería en el cuerpo del Infinity Scooter.



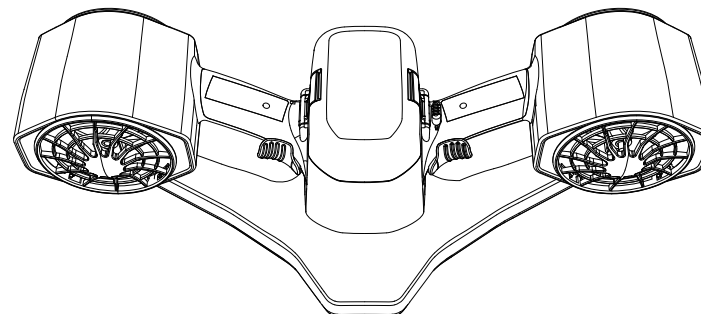
2. Fijar la hebilla interior de la batería.



3. La batería se ajustará según su espacio y encajará.

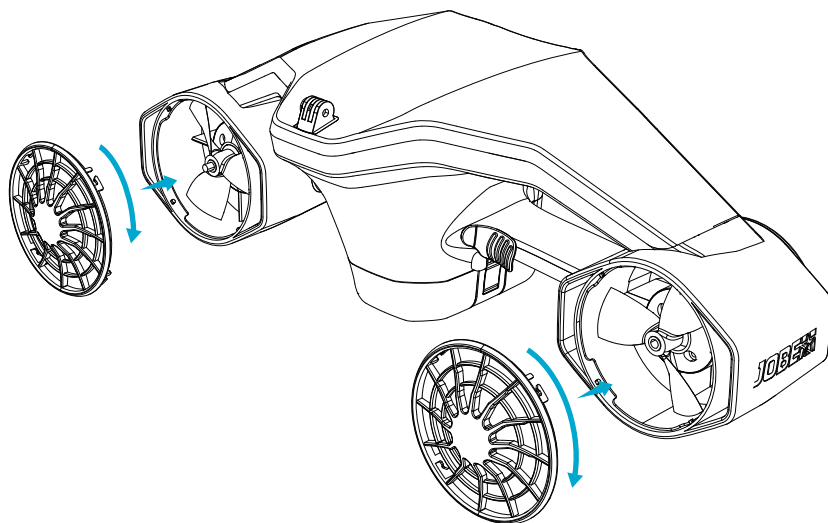


4. La batería está bien instalada.



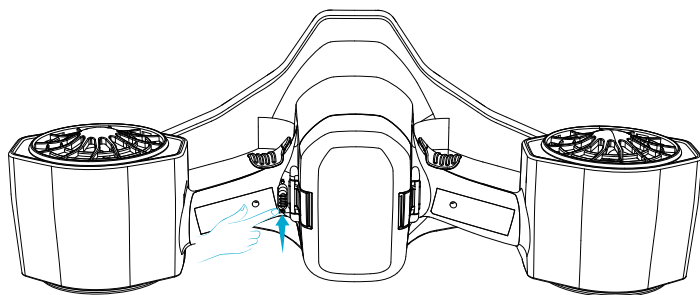
Las cubiertas de la hélice son desmontables.

- Alinee la hélice y la tapa de la rejilla, gírela en el sentido de las agujas del reloj hasta que se produzca un sonido de ajuste.



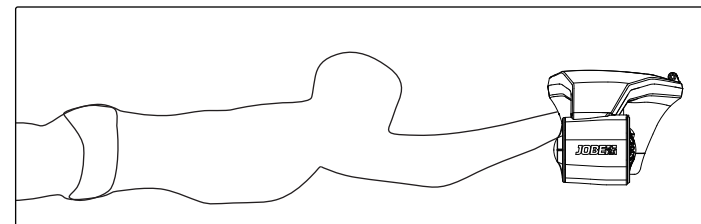
Cómo utilizarlo

- Coloque el Infinity Scooter en el agua. Cuando esté listo para partir, primero desbloquee el interruptor, mantenga presionados ambos gatillos para poner en marcha la hélice. Para detener la hélice, simplemente suelte el gatillo. Siempre apague el interruptor cuando esté fuera del agua.



- Hay 3 velocidades en el infinity Scooter, siempre comience desde la primera velocidad y aumente según convenga.

- Mantenga presionado el gatillo izquierdo y presione el gatillo derecho dos veces para aumentar la velocidad. Mantenga presionado el gatillo derecho y presione el gatillo izquierdo dos veces para disminuir la velocidad.
- Es importante tener una postura adecuada para alcanzar la velocidad máxima al usar el Infinity Scooter; consulte la figura 1 o la posición correcta del Infinity Scooter.



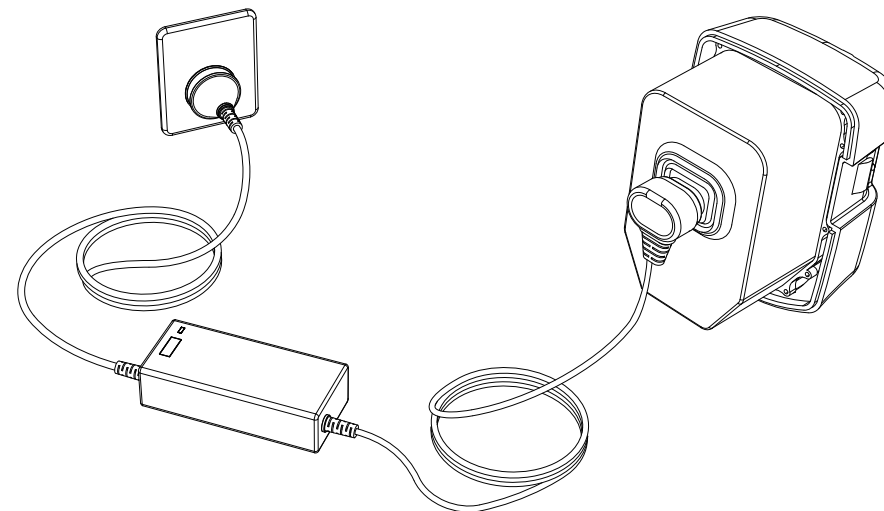
PRECAUCIÓN

No bucee más profundo de lo que lo haría normalmente al hacer snorkel, para asegurarse de que puede regresar a la superficie de manera segura.

Cargador de batería (Para EL-SS02 / EL-SS02S)



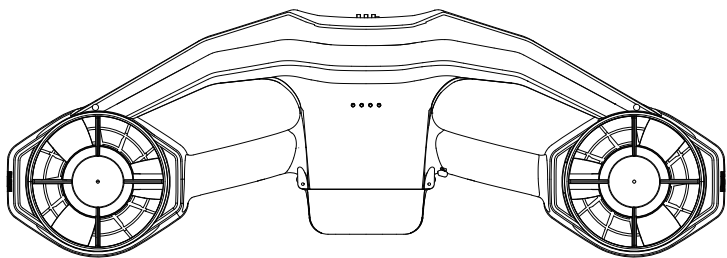
PRECAUCIÓN:
La batería no se puede cargar si su temperatura es superior a 48 °C (118 °F), espere a que la temperatura descienda, luego comience a cargar.



NO inserte el enchufe del cable de alimentación si el puerto de carga, el cable de alimentación o el tomacorriente de CA están mojados.

Luces durante su uso:

- ● ● ● Nivel alto de carga
- ● ● ○ Nivel medio de carga
- ● ○ ○ Nivel bajo de carga
- ● ● ● ○ ○ Necesita cargarse



※ Una luz intermitente rápida indica que el nivel de la batería está por debajo del 20%, necesita cargarse.

Precaución: Normalmente, la batería se calentará después de usarla con la tercera marcha.

CONTENIDO

- Infinity Scooter x1
- Batería x2
- Cargador AC x1
- Bolsa transporte x1
- Kit Snorkel (Gafas y tubo) x1
- Manual del usuario x1

Especificaciones Técnicas

| | | | |
|-------------------|-----------------|------------------------|--------------------------------|
| Modelo: | EL-SS02 | Tiempo funcionamiento: | 37,5 mins |
| Entrada: | DC 29.4V / 2A | Tiempo de carga: | 3,5 horas |
| Capacidad: | 5000mAh / 147Wh | Ambiente: | -10°C - 40°C |
| Max. velocidad: | 1.5 m/s | Peso Neto: | 7.0 lbs / 3.16kg (sin batería) |
| Max. profundidad: | 99 ft / 30 m | Tamaño: | 581 x 236 x 200 mm |

| | | | |
|-------------------|-------------------|------------------------|--------------------------------|
| Modelo: | EL-SS02S | Tiempo funcionamiento: | 40 mins |
| Entrada: | DC 29.4V / 2A | Tiempo de carga: | 5 horas |
| Capacidad: | 8000mAh / 235.2Wh | Ambiente: | -10°C - 40°C |
| Max. velocidad: | 2.5 m/s | Peso Neto: | 7.0 lbs / 3.16kg (sin batería) |
| Max. profundidad: | 147 ft / 45 m | Tamaño: | 581 x 236 x 200 mm |

Certificamos que la fuente de alimentación se utiliza como dispositivo para desconectar la red de distribución de energía, que debe mantenerse accesible con facilidad.

FAQ:

- Se hunde el Infinity Scooter en el agua?

A No, flota ligeramente en el agua.

- Puedo reemplazar la batería bajo el agua o poner la batería en el agua?

A No, no es seguro. El conector del paquete de baterías y la placa principal se estropearán.

- El Infinity Scooter es resistente al agua?

A Sí, los conectores de la batería, el motor y la placa principal son impermeables. El agua entrará dentro del cuerpo mientras lo usa.

- Por qué es necesario remojar y enjuagar el Infinity Scooter con agua dulce después de su uso?

A El agua de mar contiene cristales de sal, partículas de arena y la piscina tiene cloro / ácidos que pueden causar corrosión. Por eso es necesario enjuagarlo con agua dulce en después de su uso. Cuanto más tardes en eliminar los materiales que causan corrosión potencial, más daño pueden hacer.

- Por qué deben mantenerse secos la batería y el Infinity Scooter?

A Asegúrese de que la batería y los conectores de las placas principales estén completamente secos antes del almacenamiento, de lo contrario, se dañarán debido a la oxidación en la electrólisis después del encendido

- Por qué el motor no puede funcionar después de algún tiempo sin usarlo?

A Pueden ser partículas de arena o cristales en el compartimiento del motor. Ponga la máquina en el agua durante unos minutos y luego enciéndala continuamente hasta que el motor funcione normalmente.

- Puedo usar el paquete de baterías si la carcasa está rota?

A No, le sugerimos que se ponga en contacto con su distribuidor local para reemplazar la batería.

- El Infinity Scooter está fallando si las cuatro luces indicadoras de batería parpadean al mismo tiempo?

A Sí, Infinity Scooter tiene una función de autoreparación. Funcionará de nuevo, simplemente suelte el interruptor y espere a que se apague el indicador luminoso.

- Disminuirá la velocidad a medida que disminuya la potencia?

A No, la velocidad seguirá siendo la misma hasta que se apague.

- Por qué no se puede cargar la batería después de enchufarla?

A La batería puede calentarse después de su uso, por lo que no se puede cargar de inmediato. a medida que baja la temperatura, comience a cargar.

- Puedo llevarlo en avión?

A Sí, Según las pautas de la IATA, la capacidad de la batería se determina multiplicando los voltios (V) por amperios-hora (Ah) para obtener los vatios-hora (Wh), que se ha adoptado como medida para el transporte aéreo. Los límites superiores para las baterías de iones de litio para los denominados productos electrónicos de consumo, como los teléfonos móviles y las computadoras portátiles, son BAJOS y 160 Wh para herramientas y electrodomésticos. la potencia de la batería de nuestro scooter de mar es de 96 W, y está probada según UN38.3 por SGS, por lo que la aerolínea permite llevarla.

Generalmente, recomendamos visitar el sitio web de su aerolínea y ver su información para viajeros con necesidades especiales. Dígame a su aerolínea que viajará con su Infinity Scooter.

HERGESTELLT VON:
Jobe Sports International
Heerwaardensestraat 30,
6624 KK Heerwaarden
The Netherlands
tel: +31 (0) 487 573090
e-mail: info@jobesports.com
url: www.jobesports.com



BEDIENUNGSANLEITUNG *INFINITY SEASCOOTER*



14+



GEWICHT
7,7LB/3,5KG



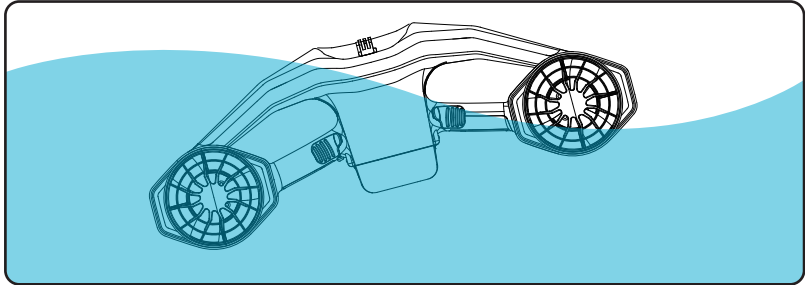
TAUCHTIEFE
99FT/30M



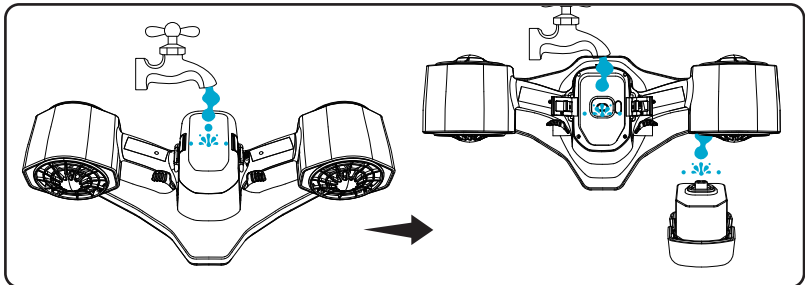
GÄNGE
3 GESCHWINDIGKEITEN

JOBE 

Bitte tauchen Sie den Infinity Sea Scooter nach der Benutzung einige Minuten in Süßwasser.



Spülen Sie die Batterie und die Batterieanschlüsse mit frischem Wasser ab. Stellen Sie sicher, dass die Anschlüsse vor dem Laden und der nächsten Verwendung sauber und trocken sind.



Packen Sie Batterie und Seascooter beim Einsteigen in ein Flugzeug getrennt ein.



VIELEN DANK, DASS SIE SICH FÜR UNSEREN INFINITY SEA SCOOTER ENTSCHEIDEN HABEN!
Bevor Sie den Infinity Sea Scooter in Betrieb nehmen, lesen Sie dieses Benutzerhandbuch und die richtige Gebrauchs- und Pflegeanleitung für den Infinity Sea Scooter!

| | | |
|---|---|--|
|  <p>Der Lichtblitz und die Pfeilspitze innerhalb des Dreiecks ist ein Warnsignal, das auf gefährliche Spannungen im Inneren des Produkts hinweist.</p> | <p>VORSICHT</p> <p>RISIKO EINES STROMSCHLAGS NICHT ÖFFNEN</p> <p>VORSICHT: UM DAS RISIKO EINES STROMSCHLAGS ZU VERRINGERN, ENTFERNEN SIE NICHT DIE ABDECKUNG (ODER DIE RÜCKSEITE), DA SICH DARIN KEINE VOM BENÜTZER ZU WARTENDEN TEILE BEFINDEN. DIE WARTUNG AN QUALIFIZIERTES WARTUNGSPERSONAL VERWEISEN</p> |  <p>Das Ausrufezeichen im Dreieck ist ein Warnzeichen, das Sie auf wichtige Anweisungen zum Produkt hinweist.</p> |
|---|---|--|

⚠️ WARNUNG

- Vergessen Sie nicht, den Infinity Sea Scooter sofort nach dem Gebrauch für einige Minuten in Süßwasser zu tauchen.
- Spülen Sie den Infinity z vor der Lagerung immer in Süßwasser aus und trocknen Sie ihn ab.
- Verwenden Sie keine Reinigungsmittel, sondern wischen Sie das Gerät nur mit einem feuchten Tuch sauber.
- Der Batterieanschluss muss stets trocken gehalten werden.
- Falls Salzwasser eingedrungen ist, spülen Sie den Akkupack mit frischem Wasser ab und trocknen Sie ihn.
- Prüfen Sie vor dem Einsetzen der Batterie immer, ob die schwarze Gummidichtung angebracht und in der richtigen Position eingerastet ist. Andernfalls tritt Wasser in die Verbindung ein und verursacht einen Kurzschluss. Dies ist nicht durch die Garantie abgedeckt
- Halten Sie 1 Meter Abstand zu anderen Personen.
- Benutzen Sie den Seascooter nicht, wenn das Gehäuse Risse oder Risse aufweist.
- Bewahren Sie die Batterie getrennt vom Seascooter auf.



Berühren Sie den Propellerschutz nicht, wenn er in Betrieb ist oder die Batterie eingelegt ist.



Tragen Sie eine Badekappe. Besondere Vorsicht ist bei der Verwendung mit offenem Haar geboten.



Halten Sie beim Wechseln des Akkupacks die Richtung nach unten ein.



Halten Sie die Anschlüsse trocken.



Prüfen Sie, ob die Schraube im Gehäuse vorhanden ist.

Vor der Benutzung

Bevor Sie lernen, Ihren Infinity Scooter zu bedienen, müssen Sie dieses Benutzerhandbuch lesen, um alle Anweisungen und Warnungen zu befolgen. Es ist wichtig, dass Sie alle Sicherheitswarnungen und Vorsichtsmaßnahmen, die in diesem Benutzerhandbuch erscheinen, befolgen und dass Sie Ihr Urteilsvermögen und gesunden Menschenverstand einsetzen, wenn Sie Ihren Infinity Scooter benutzen.

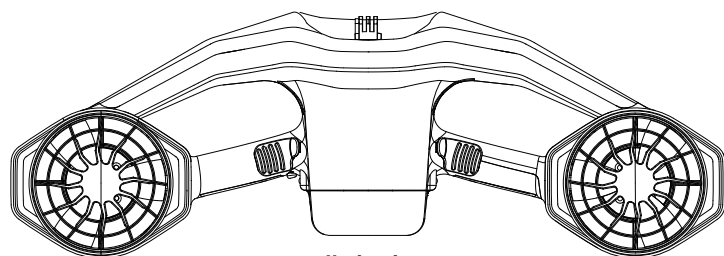
Das Verletzungsrisiko

Tragen Sie aus Sicherheitsgründen beim Schnorcheln immer eine zugelassene Schwimmweste / PFD (Personal Flotation Device). Inspizieren Sie immer den Schwimmbereich, um sicherzustellen, dass er frei von Gefahren oder Hindernissen wie Boote und Schwimmer, bevor sie den Infinity Scooter benutzen. Bei Verwendung des Infinity Scooters als Tauchgeräts sollten Auf- und Abstiege in Übereinstimmung mit anerkannten Tauchpraktiken stehen. (Auftauchzeiten / Dekompressionsberechnung)

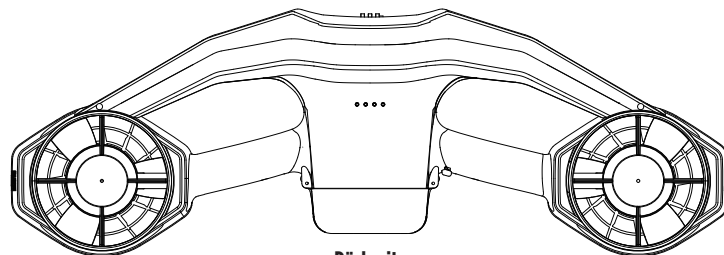
Entsorgung und Lagerung

Entsorgung nach den örtlichen Gesetzen. Halten Sie den Infinity Scooter bei Nichtbenutzung immer von direktem Sonnenlicht fern.

Hitze schadet den Batterien und verkürzt die Lebensdauer der Batterien.

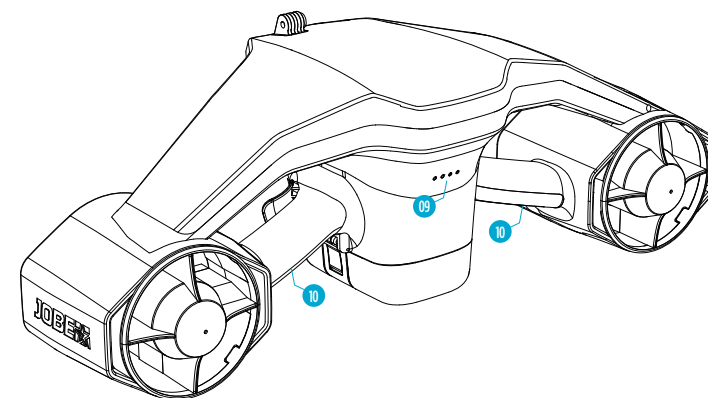
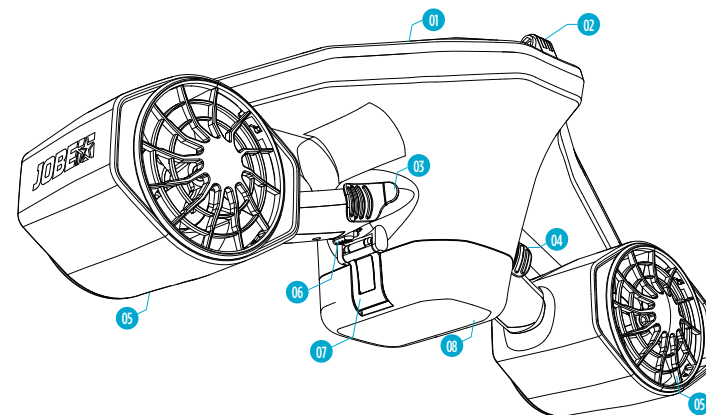


Vorderseite



Rückseite

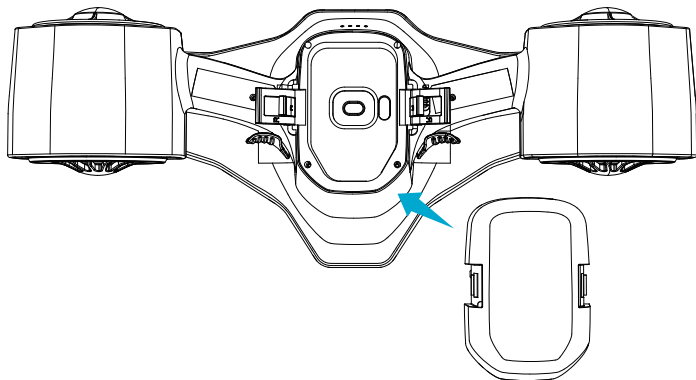
Hauptbestandteile



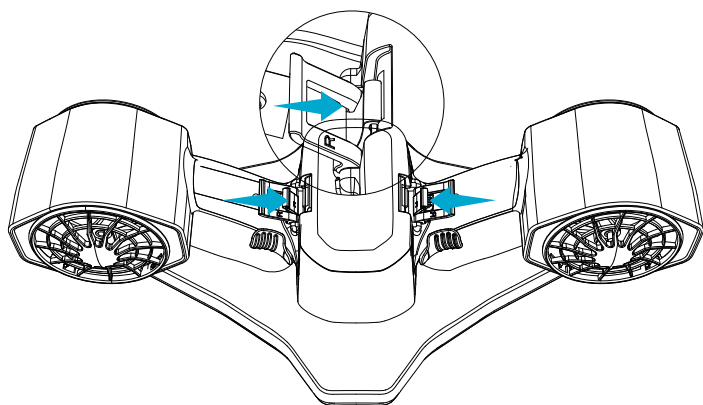
- 01 Auftriebstank
- 02 Sportkamerahalter
- 03 Rechter Druckschalter / Beschleunigungsschalter
- 04 Linker Druckschalter / Verzögerungsschalter
- 05 Motor/Propeller
- 06 Schalter
- 07 Akku-Pack-Halter
- 08 Akku-Pack
- 09 LED Anzeigen
- 10 Griff

Installieren & Deinstallieren des Akkupacks

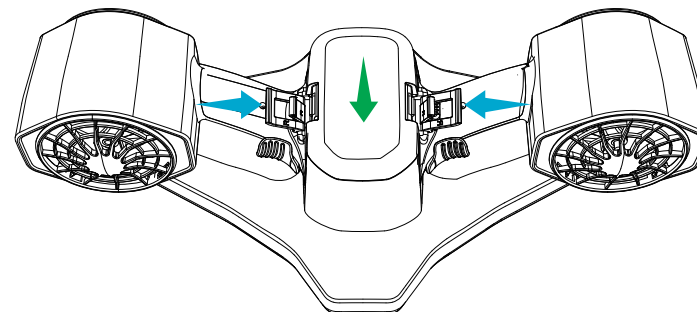
1. Setzen Sie den Akkupack in das Gehäuse ein



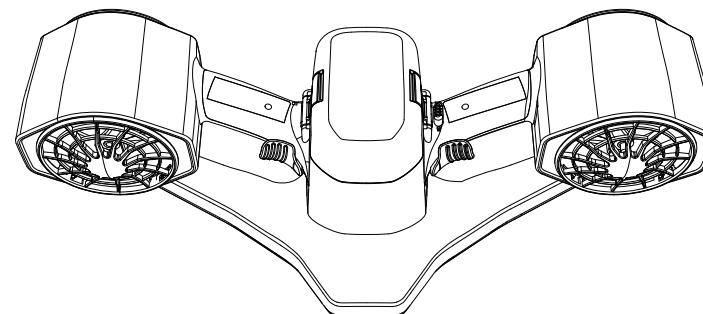
2. Befestigen Sie die innere Schnalle des Akkupacks



3. Die Batterie passt sich dem Platzangebot an und fügt sich ein.

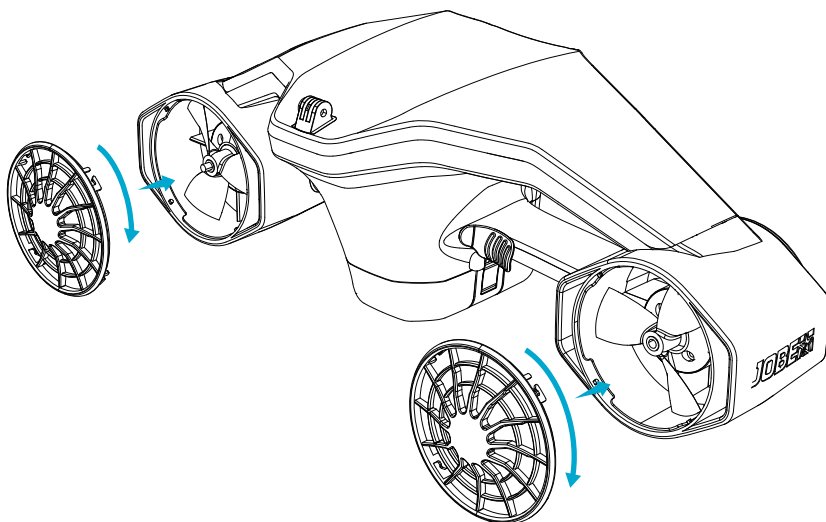


4. Der Akkupack ist gut installiert.



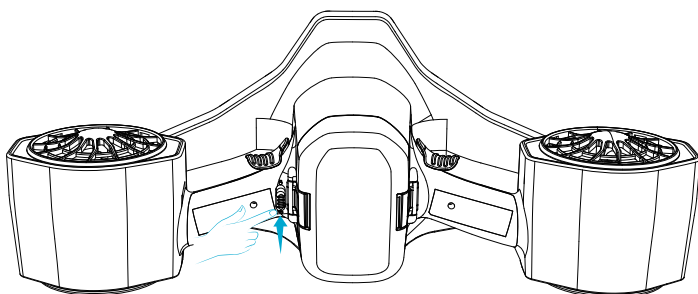
Die Abdeckungen des Propellers sind abnehmbar

- Richten Sie den Propeller und die Gitterkappe aus, drehen Sie sie im Uhrzeigersinn und stellen Sie sie ein, bis ein passendes Geräusch entsteht.



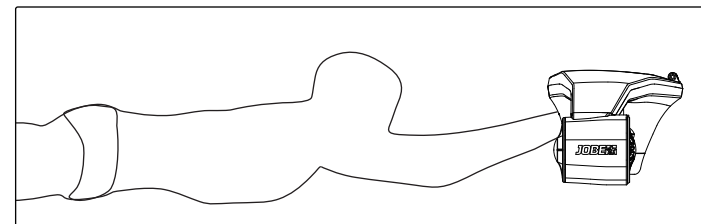
Wie der Infinity Scooter zu verwenden ist

- - Setzen Sie den Infinity Scooter ins Wasser. Wenn Sie bereit zum Ablegen sind, entriegeln Sie zuerst den Schalter, drücken und halten Sie beide Druckschalter gedrückt um die Propeller zu starten. Um die Propeller zu stoppen, lassen Sie die Druckschalter einfach los. Lassen Sie die Druckschalter immer los, wenn Sie sich außerhalb des Wassers befinden.



- Es gibt 3 Geschwindigkeitsmodi des Infinity Scooter, Starten Sie immer von der ersten Stufe des Geschwindigkeitsmodus und erhöhen nach Belieben die Geschwindigkeitsmodi.

- Halten Sie den linken Druckschalter gedrückt und drücken Sie zweimal den rechten Druckschalter, um die Geschwindigkeit zu erhöhen. Halten Sie den rechten Druckschalter gedrückt und drücken Sie den linken Druckschalter zweimal, um die Geschwindigkeit zu verringern.
- Die richtige Körperhaltung und die korrekte Position des Infinity Scooters bei der Verwendung des Infinity Scooters ist wichtig, um die maximale Geschwindigkeit zu erreichen - siehe Abbildung



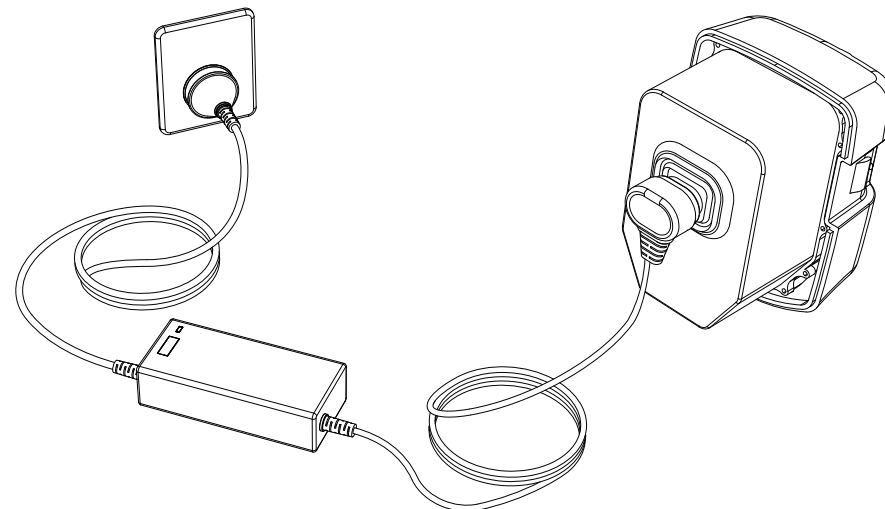
VORSICHT

Tauchen Sie beim Schnorcheln nicht tiefer, als Sie es normalerweise tun würden, damit Sie sicher wieder an die Oberfläche zurückkehren können.

Akkupack aufladen (für EL-SS02 / EL-SS02S)



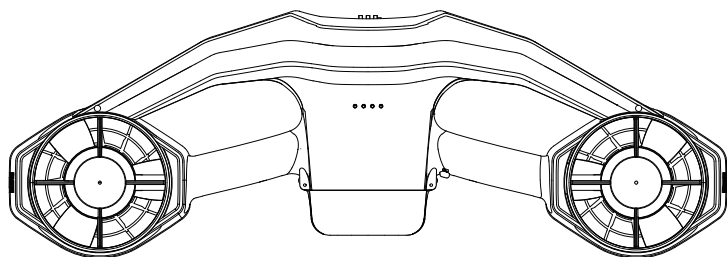
VORSICHT:
Der Akkupack kann nicht geladen werden, wenn die Temperatur über 48°C (118°F) liegt, wenn die Temperatur sinkt, dann beginnen Sie mit dem Laden.



Stecken Sie den Stecker des Netzkabels NICHT ein, wenn der Ladeanschluss, das Netzkabel oder die Netzsteckdose nass ist.

LICHTER WÄHREND DES GEBRAUCHS:

- ● ● ● Hohes Ladungsniveau
- ● ● ○ Mittleres Ladungsniveau
- ● ○ ○ Niedriges Ladungsniveau, Leer
- ✳ ○ ○ ○ Muss aufgeladen werden



✳ | schnelles Blinklicht zeigt an, dass der Ladezustand der Batterie unter 20 % liegt und sie aufgeladen werden muss.

Vorsicht: Normalerweise ist die Batterie nach dem Gebrauch im 3. Gang warm.

Inhalt

- Infinity Scooter x1
- Batterie Pack x2
- Ladegerät 230V x1
- Tragetasche x1
- Schnoche! Set x1
- Bedienungsanleitung x1

Technische Spezifikationen

| | | | |
|------------------------|-----------------|---------------|----------------------------------|
| Model: | EL-SS02 | Laufzeit: | 37,5 minuten |
| Eingang: | DC 29.4V / 2A | Ladezeit: | 3,5 Stunden |
| Kapazität: | 5000mAh / 147Wh | Umfeld: | -10°C - 40°C |
| Höchstgeschwindigkeit: | 1.5 m/s | Nettogewicht: | 7.0 lbs / 3.16kg (ohne Akkupack) |
| Maximale Tauchtiefe: | 99 ft / 30 m | Größe: | 581 x 236 x 200 mm |

| | | | |
|------------------------|-------------------|---------------|----------------------------------|
| Model: | EL-SS02S | Laufzeit: | 40 minuten |
| Eingang: | DC 29.4V / 2A | Ladezeit: | 5 Stunden |
| Kapazität: | 8000mAh / 235.2Wh | Umfeld: | -10°C - 40°C |
| Höchstgeschwindigkeit: | 2.5 m/s | Nettogewicht: | 7.0 lbs / 3.16kg (ohne Akkupack) |
| Maximale Tauchtiefe: | 147 ft / 45 m | Größe: | 581 x 236 x 200 mm |

Wir bescheinigen, dass die Stromversorgung als Vorrichtung zur Abschaltung des Stromverteilungsnetzes verwendet wird, das leicht zugänglich bleiben sollte.

Oft gestellte Fragen:

- Sinkt der Infinity Scooter im Wasser?

A Nein, er wird leicht auf dem Wasser schwimmen.

- Kann ich die Batterie unter Wasser austauschen oder den Batteriepack ins Wasser legen?

A Nein, das ist nicht sicher. Die Verbindung von Batteriepack und Hauptplatine wird zerstört.

- Ist der Infinity Scooter wasserdicht?

A Ja, die Anschlüsse von Batterie, Motor und Hauptplatine sind wasserdicht. Während der Benutzung wird Wasser in das Innere des Gehäuses eindringen.

- Warum muss der Infinity Scooter bei jedem Gebrauch eingeweicht und mit Süßwasser abgespült werden?

A Meerwasser enthält Salzkristalle, Sandpartikel und der Swimmingpool enthält Chlor/Säuren, die Korrosion verursachen können. Daher ist es notwendig, den Scooter mit Süßwasser zu spülen und das innerhalb weniger Minuten. Je länger Sie mit dem Spülen und Entfernen von Fremdkörpern die potentielle Korrosion verursachen warten, desto mehr Schaden kann angerichtet werden.

- Warum sollten die Batterie und der Infinity Scooter trocken gehalten werden?

A Vergewissern Sie sich, dass die Batterie- und Hauptplattenanschlüsse vor der Lagerung vollständig trocken sind, da sie sonst durch Oxidation bei der Elektrolyse nach dem Einschalten beschädigt werden können.

- Warum kann der Motor einige Zeit nicht funktionieren, wenn der Strom eingeschaltet wird?

A Es kann an den Sandpartikeln oder Kristallen im Motorraum liegen. Bitte stellen Sie die Maschine für einige Minuten ins Wasser und starten Sie die Maschine dann kontinuierlich, bis der Motor normal funktioniert.

- Kann ich den Akkupack verwenden, wenn das Gehäuse kaputt war?

A Nein, wir empfehlen Ihnen, sich an Ihren Händler vor Ort zu wenden, um das Akkupack zu ersetzen.

- Ist der Infinity Scooter defekt, wenn vier Batterieanzeigeleuchten gleichzeitig blinken?

A Ja, der Infinity Scooter verfügt über eine Selbstheilungsfunktion. Damit er wieder funktioniert, lassen Sie einfach den Schalter los und warten Sie, bis die Leuchtanzeige erlischt.

- Nimmt die Geschwindigkeit ab, wenn die Akkuleistung verringert wird?

A Nein, die Geschwindigkeit bleibt bis zum Abschalten der Stromversorgung gleich.

- Warum kann die Batterie nicht aufgeladen werden, wenn der Stecker eingesteckt ist?

A Der Akkupack kann durch Hitze verändert werden, so dass er nicht sofort aufgeladen werden kann, wenn die Temperatur zu hoch ist. Sobald die Temperatur sinkt, dann beginnen Sie mit dem Aufladen.

- Kann ich den Infinity Scooter mit ins Flugzeug nehmen?

A Gemäß den IATA-Richtlinien wird die Batteriekapazität durch Multiplikation von Volt (V) mit Amperestunden (Ah) bestimmt, um die für den Lufttransport als Maßeinheit angenommene Wattstunden (Wh) zu erhalten. Die Obergrenzen für Lithium-Ionen-Batterien für so genannte Unterhaltungselektronik wie Mobiltelefone und Laptops sind 100Wh und 160Wh für Werkzeuge und Geräte. Die Leistung unserer Sea Scooter-Batterie beträgt 96Wh und wurde gemäß UN38.3 von SGS getestet, so dass sie von der Fluggesellschaft mitgenommen werden kann.

Wir empfehlen generell vor Antritt Ihrer Reise, die Website Ihrer Fluggesellschaft zu besuchen und deren Informationen für Reisende mit besonderen Bedürfnissen einzusehen. Teilen Sie Ihrer Fluggesellschaft mit, dass Sie mit Ihrem Infinity Sea Scooter reisen möchten.

ΚΑΤΑΣΚΕΥΑΣΜΕΝΟ ΑΠΟ:
Jobe Sports International
Heerewaardensstraat 30,
6624 KK Heerwaarden
The Netherlands
tel. +31 (0) 487 573090
e-mail: info@jobesports.com
url: www.jobesports.com

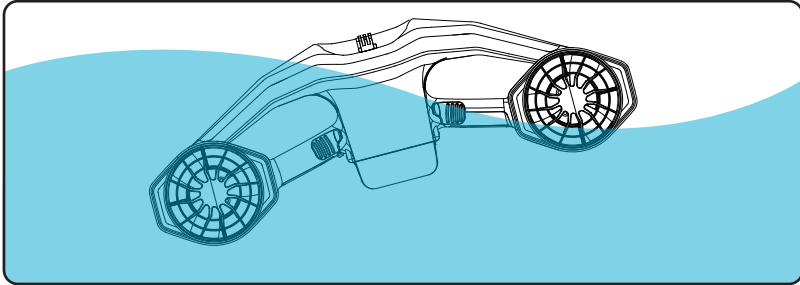


ΕΓΧΕΙΡΙΔΙΟ ΧΡΗΣΗΣ *INFINITY SEASCOOTER*

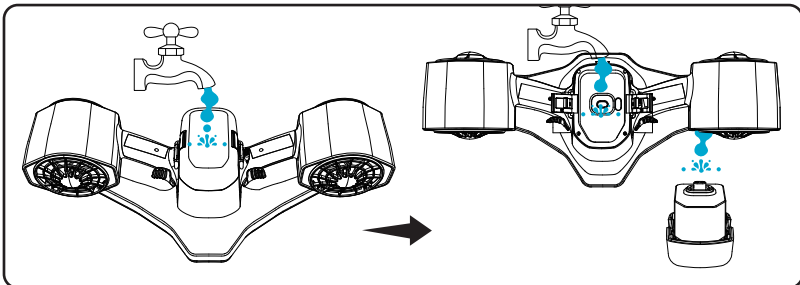


JOBE 

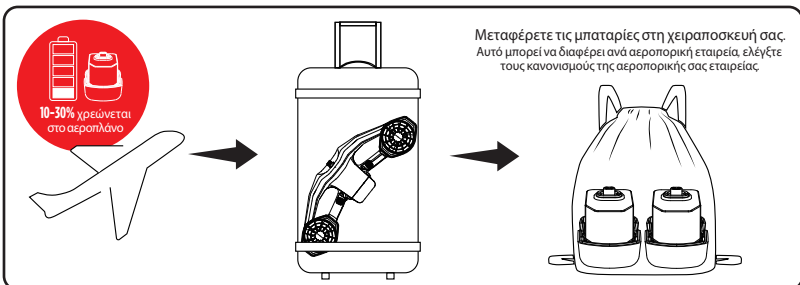
Απολαύστε το Infinity Seascooter σε γλυκό νερό
λεπτά μετά τη χρήση.



Ξεπλύνετε τις φίσες της μπαταρίας και της μπαταρίας με φρέσκο νερό. Βεβαιωθείτε ότι
οι σύνδεσμοι είναι καθαροί και στεγνοί πριν από τη φόρτιση και την επόμενη χρήση.



Συσκευάστε την μπαταρία και το σκούτερ θαλάσσης
χωριστά όταν επιβιβάζεστε σε αεροπλάνο.



ΕΥΧΑΡΙΣΤΟΥΜΕ ΓΙΑ ΤΗΝ ΕΠΙΛΟΓΗ ΤΟΥ INFINITY SCOOTER!
Πριν χρησιμοποιήσετε το θαλάσσιο scooter, διαβάστε αυτό τον
Οδηγό Χρήσης για τη σωστή καθοδήγηση κατά τη
χρήση και τη φροντίδα του Infinity Seascooter!



Το φλας φωτισμού και η
κεφαλή βέλους στο τρίγωνο
είναι προειδοποιητικό σήμα
που σας προειδοποιεί για
επικίνδυνη τάση στο προϊόν..

ΠΡΟΣΟΧΗ

**ΚΙΝΔΥΝΟΣ ΗΛΕΚΤΡΙΚΟΥ ΣΟΚ
ΜΗΝ ΑΝΟΙΞΕΙΣ**

(ΠΡΟΣΟΧΗ: ΓΙΑ ΤΗ ΜΕΙΩΣΗ ΤΟΥ ΚΙΝΔΥΝΟΥ ΗΛΕΚΤΡΟΠΛΗΞΙΑΣ
ΜΗΝ ΑΦΑΙΡΕΙΤΕ ΤΟ ΚΑΛΥΜΜΑ (Η ΤΟ ΠΙΣΩ ΜΕΡΟΣ).
ΔΕΝ ΠΕΡΙΕΧΟΝΤΑΙ ΜΕΣΑ ΛΕΙΤΟΥΡΓΙΚΑ ΜΕΡΗ.
ΑΠΕΥΘΥΝΘΕΙΤΕ ΣΕ ΕΞΕΙΔΙΚΕΥΜΕΝΟ
ΠΡΟΣΩΠΙΚΟ ΕΞΥΠΗΡΕΤΗΣΗΣ



Το θαυμαστικό μέσα στο
τρίγωνο δείχνει το
προειδοποιητικό σήμα
σχετικά με τις οδηγίες για το
προϊόν.

⚠ ΠΡΟΕΙΔΟΠΟΙΗΣΗ

- Μην ξεχάσετε να βρέξετε το Infinity Scooter με φρέσκο νερό για λίγα λεπτά αμέσως μετά τη χρήση.
- Πλύνετε πάντα το Infinity Scooter σε φρέσκο νερό και στεγνώστε το πριν από την αποθήκευση.
- Μην χρησιμοποιείτε απορρυπαντικά, χρησιμοποιείτε μόνο ένα υγρό πανί για να σκουπίσετε τη μονάδα έως ότου καθαριστεί.
- Ο σύνδεσμος της μπαταρίας πρέπει να διατηρείται πάντα στεγνός.
- Εάν έχει εισέλθει αλμυρό νερό, ξεπλύνετε τη μπαταρία με φρέσκο νερό και στεγνώστε την.
- Πριν από την εγκατάσταση της μπαταρίας, ελέγχετε πάντοτε αν υπάρχει στεγανοποίηση από μαύρο καουτσούκ και έχει κλειδωθεί στη σωστή θέση. Εάν όχι, θα μπει νερό στη σύνδεση και θα προκαλέσει βραχυκύκλωμα. Αυτό δεν καλύπτεται από εγγύηση.
- Κρατήστε απόσταση 1 μέτρου από άλλα άτομα.
- Μην χρησιμοποιείτε το θαλάσσιο σκούτερ εάν υπάρχουν ρωγμές ή σκισίματα στο περίβλημα.
- Αποθηκεύστε την μπαταρία χωριστά από το θαλάσσιο σκούτερ.



Μην αγγίζετε το προστατευτικό της προπέλας όταν χρησιμοποιείται ή όταν είναι τοποθετημένη η μπαταρία.



Παρακαλούμε φορέστε ένα σκουφάκι κολύμβησης. Ιδιαίτερη προσοχή πρέπει να δίνεται κατά τη χρήση με ελεύθερα μαλλιά.



Διατηρήστε την κατεύθυνση προς τα κάτω όταν αλλάζετε τη μπαταρία.



Παρακαλούμε κρατήστε στεγνούς τους πόλους.



Ελέγξτε εάν η βίδα υπάρχει στο περίβλημα.

Πριν ξεκινήσετε

Πριν μάθετε να χρησιμοποιείτε το Infinity Seascooter, πρέπει να διαβάσετε αυτό το εγχειρίδιο χρήσης για να ακολουθήσετε όλες τις οδηγίες και τις προειδοποιήσεις. Είναι σημαντικό να ακολουθείτε όλες τις προειδοποιήσεις ασφαλείας και τις προφυλάξεις που εμφανίζονται σε όλο το εγχειρίδιο χρήσης και να εφαρμόζετε σωστή κρίση όταν χρησιμοποιείτε το Infinity Seascooter.

Κίνδυνος τραυματισμού

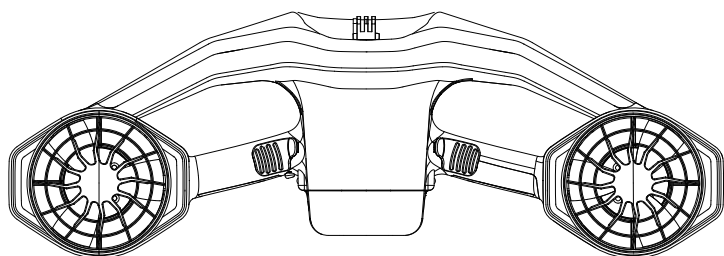
Για λόγους ασφαλείας, να φοράτε πάντα εγκεκριμένο PFD (Προσωπική συσκευή επίπλευσης) κατά την κολύμβηση με αναπνευστήρα.

Ελέγχετε πάντα την περιοχή κολύμβησης για να βεβαιωθείτε ότι είναι απαλλαγμένη από κινδύνους ή εμπόδια όπως σκάφη και κολυμβητές πριν χρησιμοποιήσετε το Infinity Scooter. Όταν χρησιμοποιείτε το Infinity Seascooter για scuba, οι αναβάσεις και οι καταβάσεις πρέπει να γίνονται σύμφωνα με αναγνωρισμένες πρακτικές κατάδυσης.

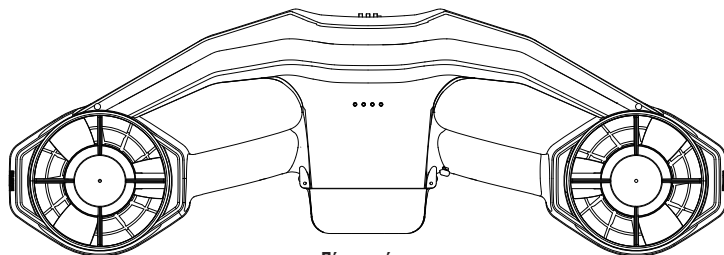
Απόρριψη και αποθήκευση

Απόρριψη σύμφωνα με τους τοπικούς νόμους. Διατηρείτε πάντα το Infinity Seascooter μακριά από το άμεσο ηλιακό φως όταν δεν το χρησιμοποιείτε.

Η θερμότητα εξαντλεί τις μπαταρίες

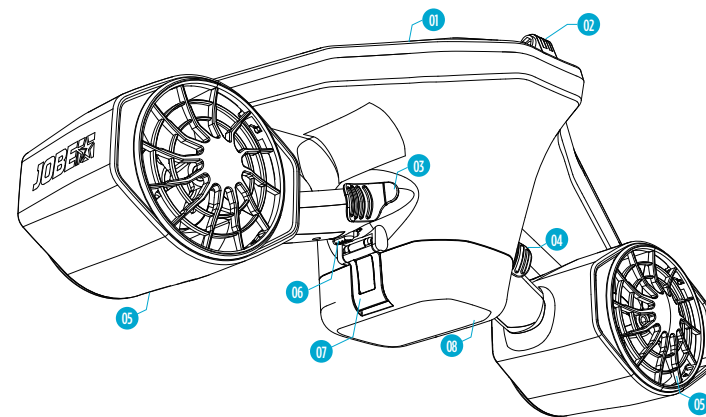


Μπροστινό τμήμα



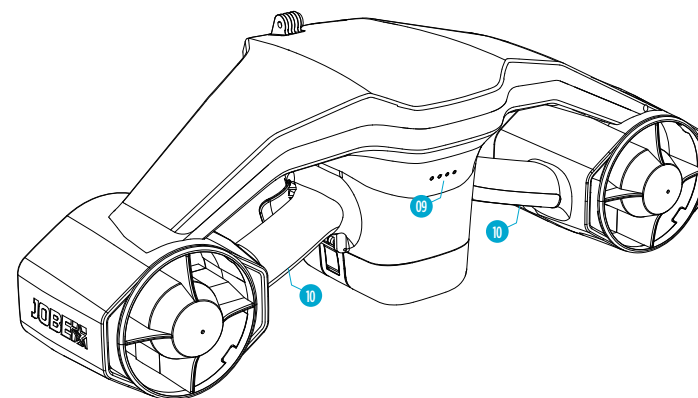
Πίσω τμήμα

Κύρια εξαρτήματα



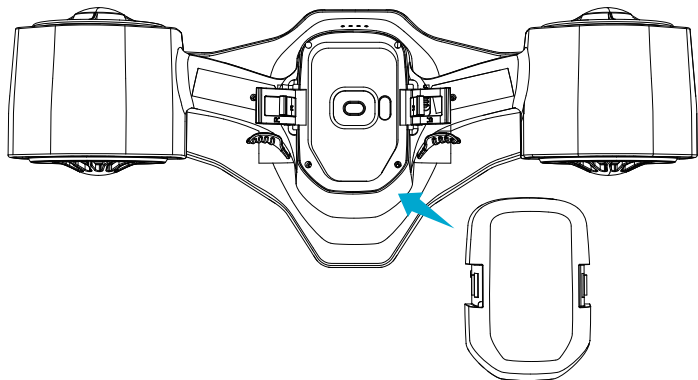
- 01 Δεξαμενή Πλεύσης
- 02 Βάση κάμερας για σπορ
- 03 Δεξιά διακόπτης / Διακόπτης επιτάχυνσης
- 04 Αριστερός διακόπτης / Διακόπτης επιβράδυνσης
- 05 Κινητήρας / Προπέλα

- 06 Θήκη διακοπών
- 07 Θήκη συστοιχίας μπαταριών
- 08 Συστοιχία μπαταριών
- 09 Δείκτες LED
- 10 Λαβή

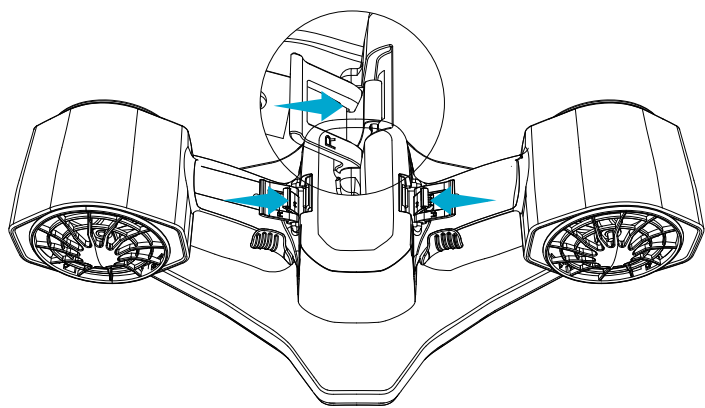


Εγκατάσταση και απεγκατάσταση της μπαταρίας

1. Εγκατάσταση και απεγκατάσταση της συστοιχίας μπαταριών

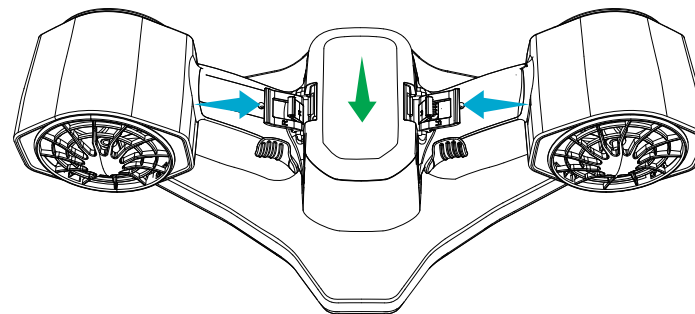


2. Στερεώστε το εσωτερικό κούμπωμα της συστοιχίας μπαταριών

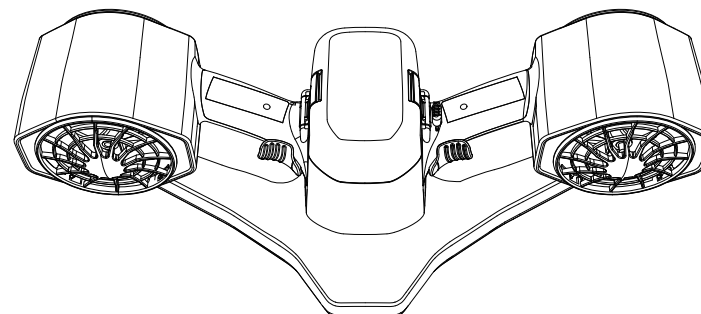


Εγκατάσταση και απεγκατάσταση της μπαταρίας

3. Εγκατάσταση και απεγκατάσταση της συστοιχίας μπαταριών.

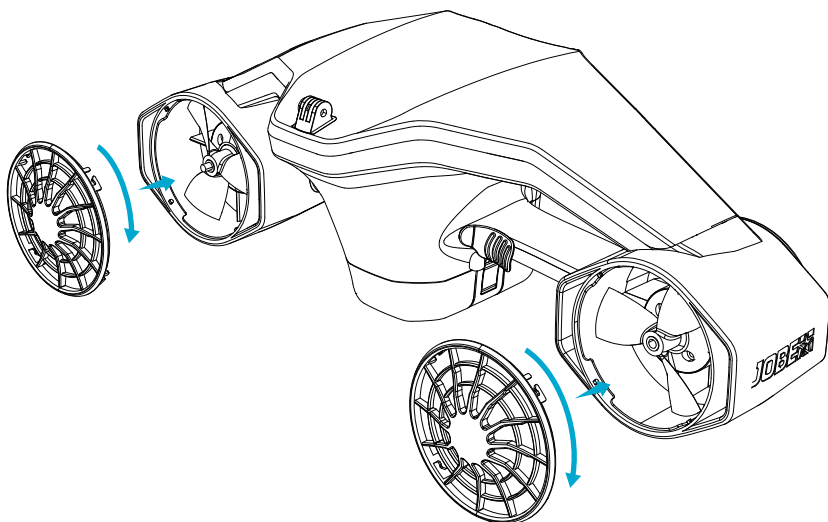


4. Η συστοιχία μπαταριών είναι κατάλληλα τοποθετημένη.



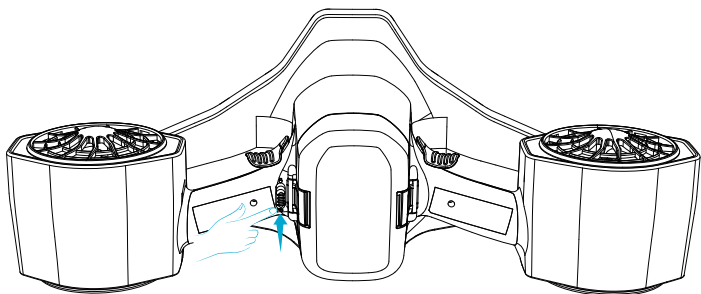
Τα καλύμματα του έλικα είναι αποσπώμενου τύπου

- Ευθυγραμμίστε το καπάκι του έλικα και των σχαρών, περιστρέψτε το δεξιόστροφα, μέχρι να ακουστεί ήχος κουμπώματος.



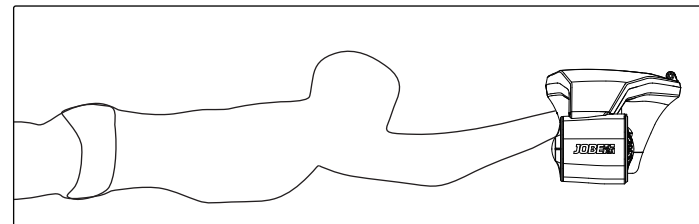
Τρόπος χρήσης

- Τοποθετήστε το Infinity Seascooter στο νερό. Όταν είστε έτοιμοι να ξεκινήσετε, ξεκλειδώστε πρώτα το διακόπτη, πατήστε και κρατήστε πατημένες και τις δύο σκανδάλες για να ξεκινήσετε την προπέλα. Για να σταματήσετε την προπέλα, απλώς αφήστε την σκανδάλη. Πάντα κλειδώνετε το διακόπτη όταν είναι έξω από το νερό.



- Υπάρχουν 3 επίπεδα ταχύτητας του Infinity Seascooter. Ξεκινήστε πάντα από το 1ο επίπεδο ταχύτητας και αυξήστε ανάλογα με την άνεσή σας.

- Κρατήστε πατημένη την αριστερή σκανδάλη και πατήστε τη δεξιά σκανδάλη δύο φορές για να αυξήσετε την ταχύτητα. Κρατήστε πατημένη τη δεξιά σκανδάλη και πατήστε την αριστερή σκανδάλη δύο φορές για να μειώσετε την ταχύτητα.
- Η σωστή στάση του σώματος κατά τη χρήση του Infinity Scooter είναι σημαντική για την επίτευξη της μέγιστης ταχύτητας - δείτε το σχήμα για τη σωστή θέση του Infinity Seascooter.



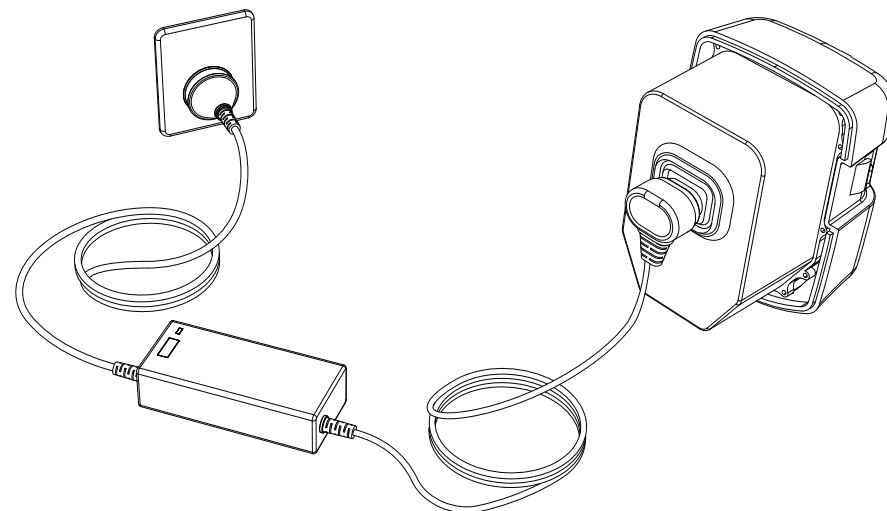
ΠΡΟΣΟΧΗ

Μην βουτήξετε βαθύτερα απ' ό,τι θα κάνατε κατά την κολύμβηση με αναπνευστήρα, για να διασφαλίσετε ότι μπορείτε να επιστρέψετε στην επιφάνεια με ασφάλεια.

Φόρτιση συστοιχίας μπαταριών (για το EL-SS02 / EL-SS02S)



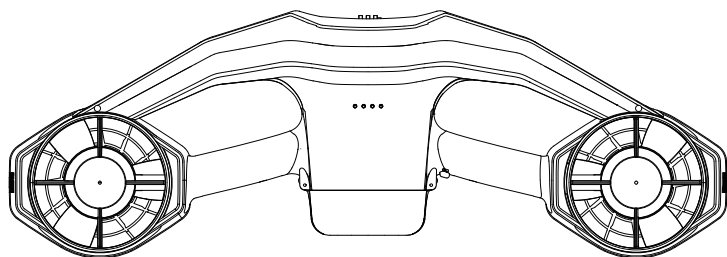
ΠΡΟΣΟΧΗ:
Η μπαταρία δεν μπορεί να φορτιστεί καθώς η θερμοκρασία είναι πάνω από 48 °C (118 ° F), καθώς η θερμοκρασία πέφτει, στη συνέχεια αρχίστε να φορτίζετε.



ΜΗΝ εισαγάγετε το βύσμα του καλωδίου τροφοδοσίας εάν η θύρα φόρτισης, το καλώδιο τροφοδοσίας ή η πρίζα AC είναι βρεγμένη.

Φωτεινές ενδείξεις κατά τη χρήση:

- ● ● ● Υψηλό επίπεδο φόρτισης
- ● ● ○ Μεσαίο επίπεδο φόρτισης
- ● ○ ○ Χαμηλό επίπεδο φόρτισης
- ☀ ○ ○ ○ Εξαντλημένο, χρειάζεται φόρτιση



※ 1 φως που αναβοσβήνει γρήγορα δείχνει ότι το επίπεδο μπαταρίας είναι μικρότερο από το 20%, πρέπει να φορτιστεί.

Προσοχή: Κανονικά, η μπαταρία θα είναι ζεστή μετά τη χρήση με 3η ταχύτητα.

Περιεχόμενα

- Infinity Seascooter x1
- Συστοιχία μπαταριών x2
- AC Φορτιστής x1
- Τσάντα μεταφοράς x1
- Σετ αναπνευστήρα x1
- Εγχειρίδιο Χρήσης x1

Τεχνικές Προδιαγραφές

| | | | |
|-------------------|-----------------|---------------------|----------------------------------|
| Μοντέλο: | EL-SS02 | Χρόνος λειτουργίας: | 37,5 λεπτά |
| Τροφοδοσία: | DC 29.4V / 2A | Χρόνος φόρτισης: | 3,5 ώρες |
| Χωρητικότητα: | 5000mAh / 147Wh | Περιβάλλον: | -10°C - 40°C |
| Μέγιστη ταχύτητα: | 1.5 m/s | Καθαρό βάρος: | 7lbs / 3.16κιλά (χωρίς μπαταρία) |
| Μέγιστο βάθος: | 99 ft/30 μ | Διαστάσεις: | 581 x 236 x 200 χιλιοστά |

| | | | |
|-------------------|-----------------|---------------------|------------------------------------|
| Μοντέλο: | EL-SS02S | Χρόνος λειτουργίας: | 40 λεπτά |
| Τροφοδοσία: | DC 29.4V / 2A | Χρόνος φόρτισης: | 5 ώρες |
| Χωρητικότητα: | 8000mAh / 235Wh | Περιβάλλον: | -10°C - 40°C |
| Μέγιστη ταχύτητα: | 2.5 m/s | Καθαρό βάρος: | 7 lbs / 3.16 κιλά (χωρίς μπαταρία) |
| Μέγιστο βάθος: | 147 ft/45 μ | Διαστάσεις: | 581 x 236 x 200 χιλιοστά |

Πιστοποιούμε ότι το τροφοδοτικό χρησιμοποιείται ως συσκευή για την αποσύνδεση του δικτύου διανομής ενέργειας, το οποίο πρέπει να παραμένει εύκολα προσβάσιμο.

Συχνές ερωτήσεις:

• Το Infinity Seascooter βυθίζεται στο νερό;

A Όχι, επιπλέει ελαφρά στο νερό.

• Μπορώ να αντικαταστήσω την μπαταρία μέσα στο νερό ή να τοποθετήσω την μπαταρία στο νερό;

A Όχι, δεν είναι ασφαλές. Ο σύνδεσμος της μπαταρίας και της κύριας πλακέτας θα χαλάσει

• Είναι το Infinity Seascooter αδιάβροχο;

A Ναι, οι σύνδεσμοι μπαταρίας, κινητήρα και κύριας πλακέτας είναι αδιάβροχοι.
Το νερό θα εισέλθει στο σκάφος κατά τη χρήση του.

• Γιατί χρειάζεται να βρέξετε και να ξεπλύνετε το Infinity Seascooter με φρέσκο νερό μετά τη χρήση;

A Το θαλασσινό νερό περιέχει κρυστάλλους αλατιού, σωματίδια άμμου και η πισίνα έχει χλώριο / οξεία που μπορούν να προκαλέσουν διάβρωση. Είναι λοιπόν απαραίτητο να το ξεπλύνετε με φρέσκο νερό μέσα σε λίγα λεπτά μετά την κατάδυση. Όσο περισσότερο καθυστερείτε να απομακρύνετε στοιχεία που προκαλούν πιθανή διάβρωση, τόσο μεγαλύτερη ζημιά μπορεί να γίνει.

• Γιατί η μπαταρία και το Infinity Scooter πρέπει να διατηρούνται στεγνά;

A Βεβαιωθείτε ότι οι σύνδεσμοι της μπαταρίας και της κύριας πλακέτας είναι εντελώς στεγνοί πριν την αποθήκευση, διαφορετικά θα προκληθεί ζημιά λόγω οξειδωσης κατά την ηλεκτρόλυση μετά την ενεργοποίηση.

• Γιατί ο κινητήρας δεν μπορεί να λειτουργήσει μετά την ενεργοποίηση;

A Μπορεί να είναι τα σωματίδια άμμου ή οι κρύσταλλοι στο εσωτερικό του κινητήρα. Βάλτε το μηχανήμα στο νερό για λίγα λεπτά και μετά ξεκινήστε το μηχανήμα συνεχόμενα έως ότου ο κινητήρας λειτουργεί κανονικά.

• Μπορώ να χρησιμοποιήσω την μπαταρία εάν η θήκη έχει σπάσει;

A Όχι, σας προτείνουμε να επικοινωνήσετε με τον τοπικό αντιπρόσωπο για να αντικαταστήσετε την μπαταρία.

• Υπάρχει βλάβη στο Infinity Seascooter όταν αναβοσβήνουν ταυτόχρονα τέσσερις ενδεικτικές λυχνίες μπαταρίας;

A Ναι, το Infinity Scooter έχει λειτουργία αυτοαποκατάστασης. Θα λειτουργήσει ξανά, απλώς αφήστε το διακόπτη και περιμένετε να σβήσει η ενδεικτική λυχνία.

• Θα μειωθεί η ταχύτητα καθώς μειώνεται η ισχύς;

A Όχι, η ταχύτητα θα παραμείνει ίδια έως ότου απενεργοποιηθεί.

• Γιατί δεν μπορεί να φορτιστεί η μπαταρία μετά τη σύνδεση;

A Η μπαταρία ενδέχεται να θερμανθεί μετά τη χρήση, επομένως δεν μπορεί να φορτιστεί αμέσως. Καθώς η θερμοκρασία μειώνεται στη συνέχεια, αρχίστε να φορτίζετε.

• Μπορώ να το μεταφέρω με αεροπλάνο;

A Σύμφωνα με τις οδηγίες της IATA, η χωρητικότητα της μπαταρίας καθορίζεται πολλαπλασιάζοντας τα Volts (V) με τα Ampere-hour (Ah) για να προκύψουν τα Watt-hour (Wh), το οποίο έχει υιοθετηθεί ως μέτρο για τις αεροπορικές μεταφορές. Τα ανώτατα όρια για τις μπαταρίες ιόντων λιθίου για τις λεγόμενες Ηλεκτρονικές Συσκευές Καταναλωτών, όπως τα κινητά τηλέφωνα και οι φορητοί υπολογιστές, είναι 100 Wh και 160 Wh για εργαλεία και συσκευές. Η ισχύς της μπαταρίας του θαλάσσιου σκούτερ μας είναι 96 W και έχει δοκιμαστεί κατά UN38.3 από την SGS, οπότε επιτρέπεται να την μεταφέρετε αεροπορικώς.

Συνιστούμε γενικά να επισκέπτεστε τον ιστότοπο της αεροπορικής σας εταιρείας και να βλέπετε τις πληροφορίες τους για ταξιδιώτες με ειδικές ανάγκες. Ενημερώστε την αεροπορική σας εταιρεία ότι θα ταξιδεύετε με το φορητό σκούτερ.

MANUALE D'USO

INFINITY SEASCOOTER



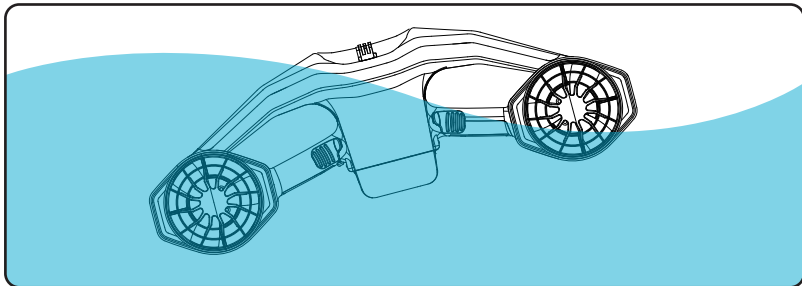
FABRIQUÉ PAR:
Jobe Sports International
Heerewaardensestraat 30,
6624 KK Heerewaarden
The Netherlands

tel. +31 (0) 487 573090
e-mail: info@jobesports.com
url: www.jobesports.com

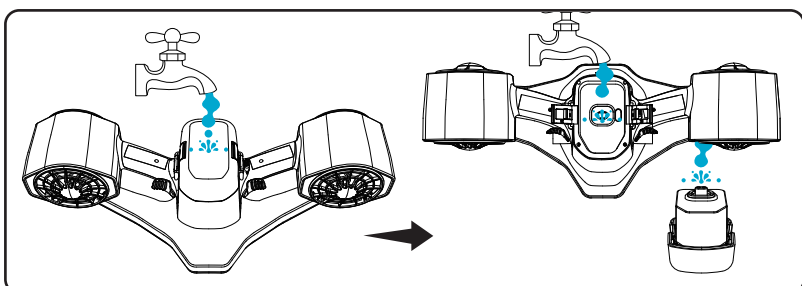


JOBE 

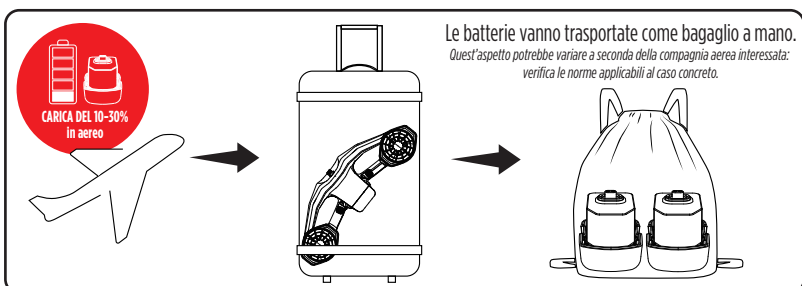
Dopo qualche minuto d'uso, immergi lo Scooter marino Infinity in acqua dolce.



Sciacqua i connettori della batteria con dell'acqua dolce. Accertati che siano puliti e ben asciutti, prima di effettuare la ricarica, e di utilizzare nuovamente il prodotto.



La batteria e lo scooter marino devono essere separati, quando devi imbarcarli in aereo.



GRAZIE PER AVER SCELTO LO SCOOTER INFINITY!

Prima di utilizzarlo, leggi il Manuale per sapere quali sono le corrette modalità d'uso, oltre alle regole da seguire per effettuare la manutenzione dello Scooter Infinity!

| | | |
|---|---|---|
|  <p>La luce lampeggiante e il simbolo della freccia appuntita dentro un triangolo sono segnali di avvertimento che indicano la presenza di tensione elettrica pericolosa all'interno del prodotto.</p> | <p style="text-align: center;">ATTENZIONE</p> <p style="text-align: center;">RISCHIO DI SCOSSE ELETTRICHE</p> <p style="text-align: center;">NON APRIRE</p> <p>Avvertimento: Per ridurre il rischio di scosse elettriche non rimuovere il coperchio (o la parte posteriore). All'interno del prodotto non esistono componenti riparabili dall'utente. Rivolgiti, quindi, a personale qualificato per effettuare le attività di manutenzione.</p> |  <p>Il punto esclamativo dentro il triangolo è un segnale di avvertimento che indica importanti istruzioni che occorre rispettare nell'uso del prodotto.</p> |
|---|---|---|

⚠ AVVISI

- Non dimenticare di immergere lo Scooter Infinity in acqua dolce per qualche minuto, subito dopo averne terminato l'uso.
- Sciacqua sempre lo Scooter Infinity in acqua dolce, e asciugalo prima di riporlo.
- Per pulire il prodotto non utilizzare detersivi, solo un panno umido.
- Il connettore della batteria deve essere mantenuto sempre ben asciutto.
- Se è entrata dell'acqua salata, sciacqua il pacco batteria con dell'acqua dolce, e poi asciugalo.
- Prima di installare la batteria, verifica sempre che la guarnizione di gomma nera sia bloccata nella posizione corretta. In caso contrario, l'acqua entrerà nel connettore provocando un cortocircuito. Questo evento non è coperto da garanzia.
- Mantenere la distanza di 1 metro dalle altre persone.
- Non utilizzare il seascooter se sono presenti crepe o strappi nell'alloggiamento.
- Conservare la batteria separatamente dal seascooter.



Non toccare la protezione dell'elica durante l'uso o quando la batteria è installata.



Indossa una cuffia da nuoto, e presta particolare attenzione, quando lasci i capelli scoperti.



Tieni il prodotto inclinato verso il basso, quando sostituisci il pacco batteria.



Riponi i connettori sempre all'asciutto.



Controllare se la vite è presente nell'alloggiamento.

Prima di iniziare

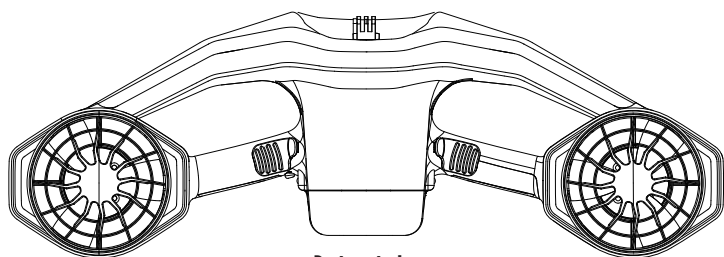
Prima di imparare a usare lo scooter Infinity, è necessario leggere il manuale d'uso, e seguirne tutte le istruzioni e tutte le avvertenze. È importante rispettare le avvertenze e le precauzioni di sicurezza riportate, e usare il buon senso, quando si utilizza lo Scooter Infinity.

Rischio di subire lesioni

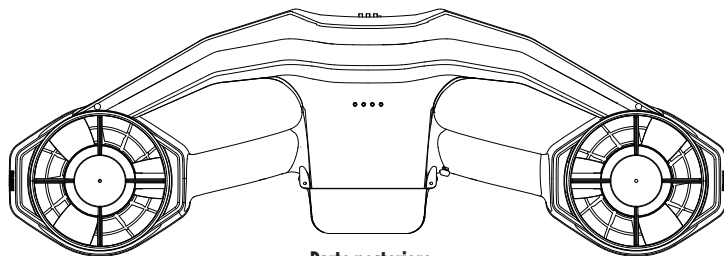
Per sicurezza, durante una sessione di snorkeling, indossa un dispositivo di galleggiamento individuale approvato (il c.d. "Personal Flotation Device"). Prima di utilizzare lo Scooter Infinity, controlla sempre l'area di balneazione per essere certo che non vi siano pericoli o ostacoli come, per esempio, imbarcazioni e bagnanti. Quando utilizzi lo Scooter Infinity per fare immersioni subacquee, le risalite e le discese sotto la superficie dell'acqua devono essere eseguite nel rispetto delle prassi subacquee riconosciute e condivise.

Smaltimento e conservazione

Smaltisci il prodotto nel rispetto della normativa locale. Tieni sempre lo Scooter Infinity al riparo dalla luce diretta del sole, quando non lo utilizzi. Il calore deteriora gravemente le batterie.

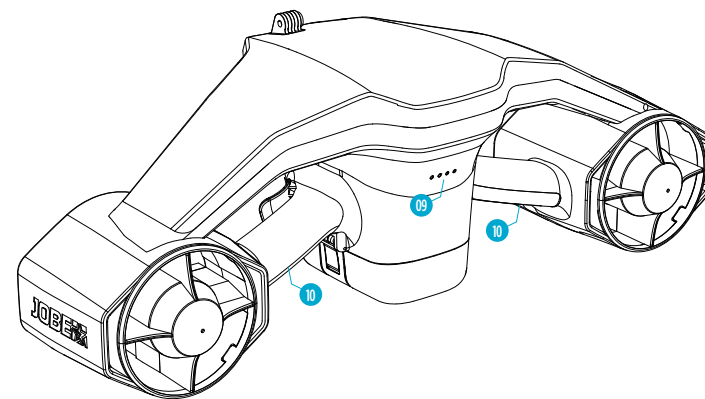
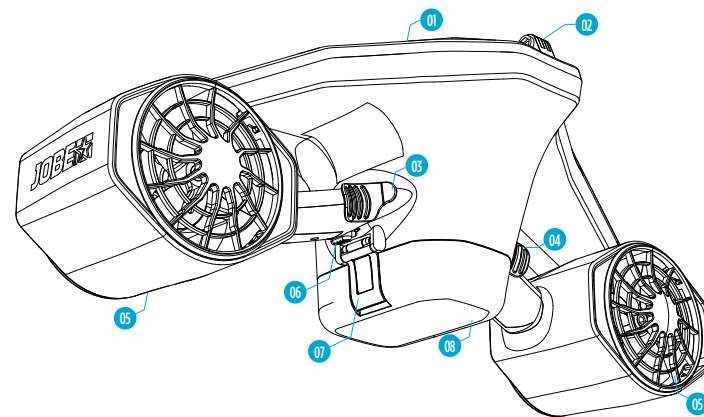


Parte anteriore



Parte posteriore

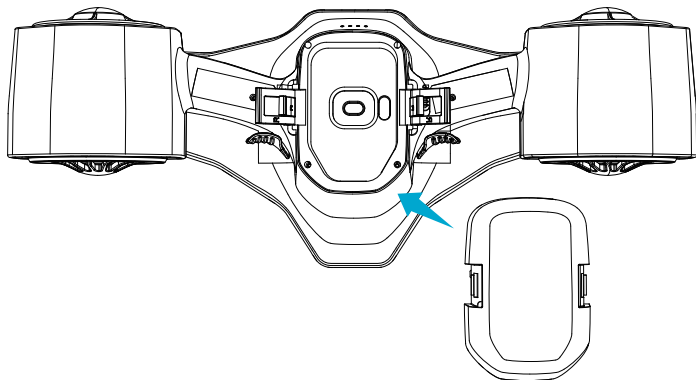
Componenti principali



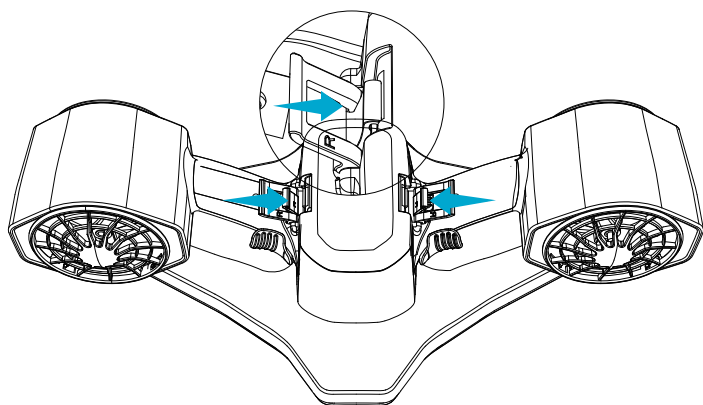
- 01 Serbatoio di galleggiamento
- 02 Supporto per fotocamera sportiva
- 03 Interruttore destro / grilletto per l'accelerazione
- 04 Interruttore sinistro / grilletto per la decelerazione
- 05 Motore / Elica
- 06 Cabinet degli interruttori
- 07 Cabinet del pacco batteria
- 08 Pacco batteria
- 09 Indicatori LED
- 10 Maniglia

Installare e disinstallare il pacco batteria

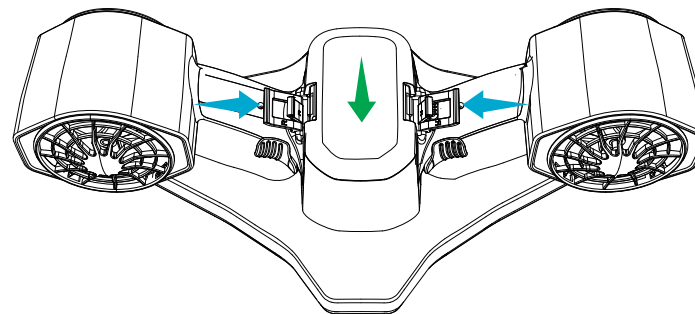
1. Inserisci il pacco batteria all'interno del corpo dello scooter



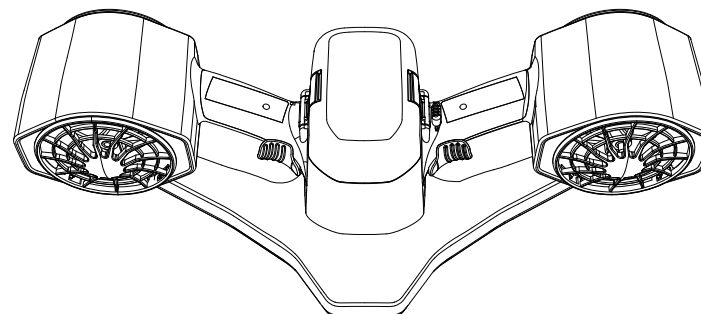
2. Stringi la fibbia interna del pacco batteria



3. La batteria si adatterà allo spazio a disposizione inserendosi in maniera ottimale

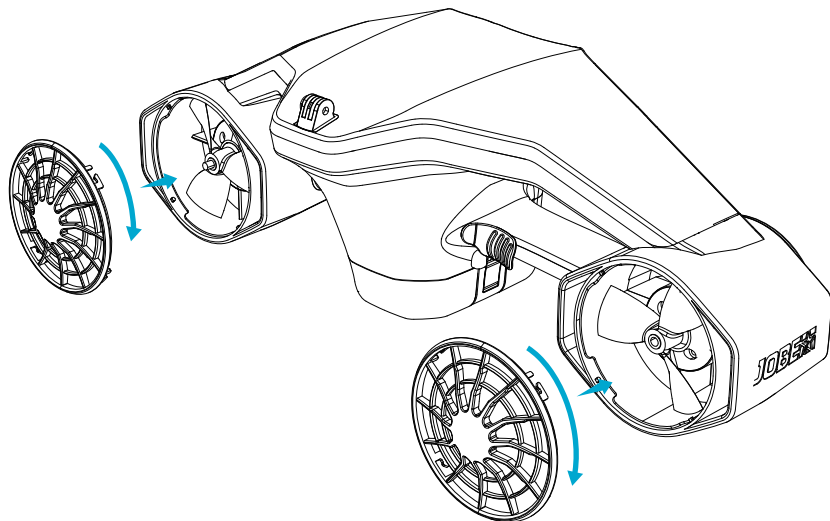


4. Il pacco batteria è stato installato correttamente.



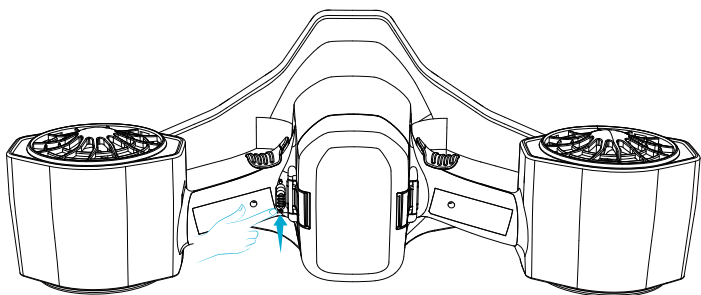
Le coperture dell'elica sono rimovibili

- Allinea l'elica con il coperchio delle griglie ruotandolo in senso orario fino a quando non sentirai il rumore che indica l'avvenuto incastro.



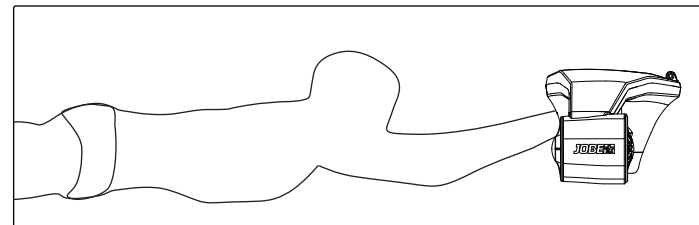
Come si usa

- Metti lo Scooter Infinity in acqua. Quando sei pronto per partire, sblocca l'interruttore, e tira entrambi i grilletti per avviare l'elica. Per arrestare l'elica è sufficiente rilasciarne uno. Blocca sempre l'interruttore, quando sei fuori dall'acqua.



- Lo Scooter Infinity ha 3 modalità di velocità: inizia sempre dal 1° livello, e passa al successivo solo quando te la senti.

- Tieni premuto il grilletto sinistro, e premi due volte il destro per aumentare la velocità. Tieni invece premuto il grilletto destro, e premi quello sinistro per diminuirla.
- Per ottenere la massima velocità quando usi lo Scooter Infinity è importante mantenere una postura corretta; consulta il Manuale per comprendere quale sia.



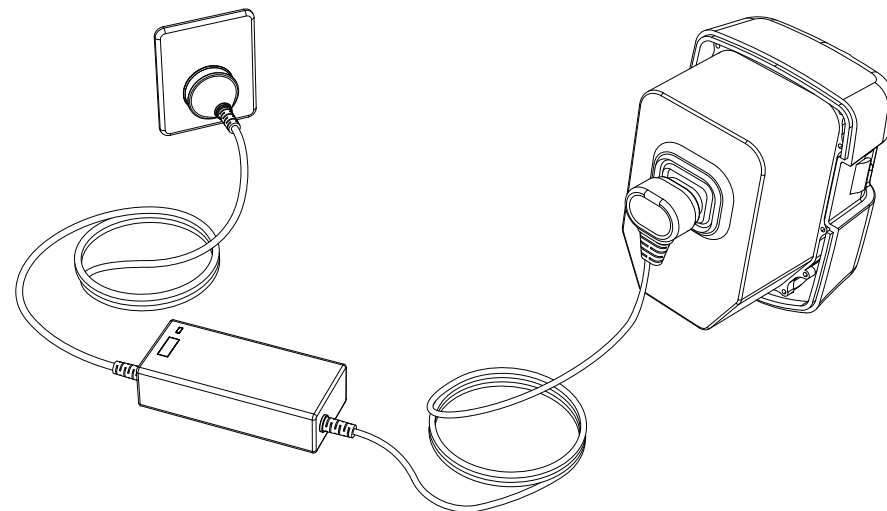
ATTENZIONE

Non immergerti più in profondità di quanto faresti normalmente durante una sessione di snorkeling, così da essere certo di riuscire a tornare in superficie in completa sicurezza.

Carica del pacco batteria (per EL-SS02 / EL-SS02S)



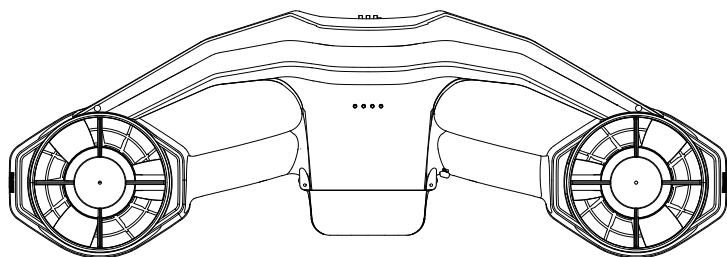
AVVERTIMENTO:
Il pacco batteria non può essere caricato in presenza di temperature superiori a 48°C (118°F), quando la temperatura si sarà abbassata, potrai iniziare la carica.



Non inserire la spina del cavo di alimentazione se la porta per la ricarica, il cavo di alimentazione oppure la presa di corrente CA sono ancora bagnati.

Luci durante l'uso:

- ● ● ● Livello di carica elevato
- ● ● ○ Livello di carica medio
- ● ○ ○ Livello di carica basso
- ✱ ○ ○ ○ Nessuna carica, è necessario provvedere alla ricarica



✱ Una luce che lampeggia rapidamente indica che il livello della batteria è inferiore al 20%, e che occorre, quindi, effettuare la ricarica.

Avvertimento: Normalmente, la batteria si scalda, dopo l'uso della 3a marcia.

Contenuto

- Scooter Infinity x1
- Pacco batteria x2
- Caricabatterie AC x1
- Borsa per il trasporto x1
- Set per lo snorkeling x1
- Manuale d'uso x1

Specifiche tecniche

| | | | |
|---------------------|-----------------|-------------------------|-----------------------------------|
| Modello: | EL-SS02 | Tempo di funzionamento: | 37,5 minuti |
| Ingresso: | DC 29.4V / 2A | Tempo di ricarica: | 3,5 ore |
| Capacità: | 5000mAh / 147Wh | Ambiente: | -10°C - 40°C |
| Velocità massima: | 1.5 m/s | Peso netto: | 7.0 lbs / 3.16kg (senza batteria) |
| Profondità massima: | 99 ft / 30 m | Dimensioni: | 581 x 236 x 200 mm |

| | | | |
|---------------------|-------------------|-------------------------|-----------------------------------|
| Modello: | EL-SS02S | Tempo di funzionamento: | 40 minuti |
| Ingresso: | DC 29.4V / 2A | Tempo di ricarica: | 5 ore |
| Capacità: | 8000mAh / 235.2Wh | Ambiente: | -10°C - 40°C |
| Velocità massima: | 2.5 m/s | Peso netto: | 7.0 lbs / 3.16kg (senza batteria) |
| Profondità massima: | 147 ft / 45 m | Dimensioni: | 581 x 236 x 200 mm |

Si certifica che l'alimentatore è utilizzato come dispositivo di disconnessione della rete elettrica che deve sempre rimanere facilmente accessibile.

Domande frequenti:

- Lo Scooter Infinity affonda in acqua?

A No, galleggerà sul pelo dell'acqua.

- Posso sostituire la batteria quando è sott'acqua o inserire il pacco batteria, se sono in acqua?

A No, non è sicuro. Il connettore del pacco batteria e della scheda principale si guasterebbe.

- Lo Scooter Infinity è impermeabile?

A Sì, i connettori della batteria, del motore e della scheda principale sono impermeabili. L'acqua entra nel corpo del prodotto durante il suo utilizzo.

- Perché immergere e sciacquare lo Scooter Infinity con acqua dolce dopo averlo usato?

A L'acqua di mare contiene cristalli di sale, particelle di sabbia, mentre le piscine contengono cloro e/o acidi che potrebbero corrodere le componenti del prodotto. Ecco perché occorre sciacquarlo in acqua dolce entro pochi minuti dall'ultima immersione. Più si ritarda l'eliminazione dei materiali che potrebbero provocare fenomeni di corrosione, più si rischia di danneggiare le componenti del prodotto.

- Perché la batteria e lo Scooter Infinity devono essere conservati all'asciutto?

A Accertati che i connettori della batteria e delle schede principali siano completamente asciutti prima di riporli per evitare danni dovuti all'ossidazione per elettrolisi dopo l'accensione.

- Perché il motore del prodotto potrebbe non funzionare, dopo un certo tempo di accensione?

A Ciò potrebbe essere dovuto a particelle di sabbia o cristalli che sono entrati all'interno del vano motore. Metti il prodotto in acqua per alcuni minuti, e poi accendilo più volte, finché il motore non riprende a funzionare normalmente.

- Posso utilizzare il pacco batteria anche se la custodia si è rotta?

A No, ti consigliamo di contattare il tuo rivenditore di fiducia per provvedere alla sostituzione del pacco batteria.

- Se le quattro spie della batteria lampeggiano contemporaneamente significa che il prodotto è danneggiato?

A Lo Scooter Infinity ha in dotazione una funzione di auto-valutazione. Il prodotto funzionerà di nuovo, basta rilasciare l'interruttore, e attendere che tutte le spie si spengano.

- La velocità scende al diminuire della potenza?

A No, la velocità rimarrà invariata fino allo spegnimento dello scooter.

- Perché la batteria non può essere caricata dopo averla collegata?

A Dopo l'uso, il pacco batteria potrebbe essere caldo, e quindi non deve essere caricato immediatamente. Quando la temperatura scenderà, inizierà a caricarsi.

- Posso imbarcare lo scooter in aereo?

A Secondo le linee guida della IATA, per ottenere i Watt/ora (Wh), la misura di riferimento nell'ambito del trasporto aereo, la capacità della batteria si determina moltiplicando i Volt (V) per gli Ampere/ora (Ah). I limiti massimi previsti per le batterie agli ioni di litio per la cosiddetta elettronica di consumo come, per esempio, i telefoni cellulari e i computer portatili, sono pari a 100Wh e a 160Wh per gli strumenti elettronici e gli elettrodomestici. La potenza della batteria del nostro scooter marino è di 96 W, ed è stata testata nel rispetto dello standard UN38.3 dalla SGS; pertanto, è possibile imbarcarla in aereo.

A ogni modo, consigliamo di visitare il sito della compagnia aerea per verificare le regole e le informazioni riguardanti i viaggiatori con esigenze speciali. Ti suggeriamo di informare la compagnia aerea che intendi imbarcare uno scooter mobile.

FABRIQUÉ PAR:
Jobe Sports International
Heerewaardensestraat 30,
6624 KK Heerwaarden
The Netherlands

tel. +31 (0) 487 573090
e-mail: info@jobesports.com
url: www.jobesports.com



MANUAL DO UTILIZADOR *INFINITY SEASCOOTER*



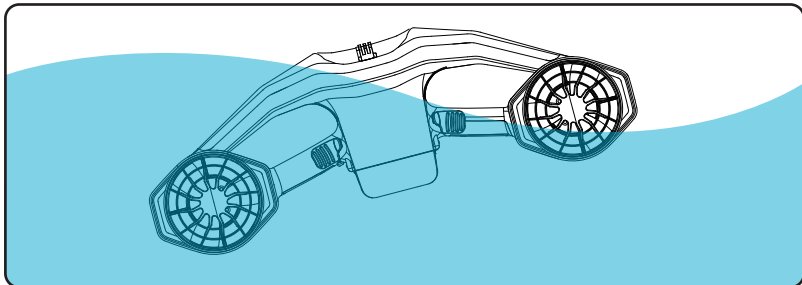

PESO
7,7LB/3,5KG


PROFUNDIDADE
99FT/30M

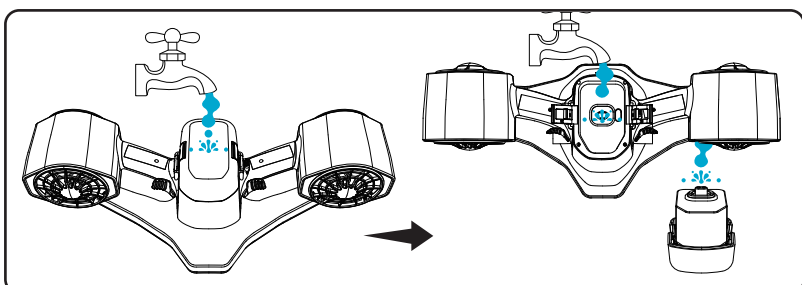

CAIXA DE
3 VELOCIDADES

JOBE 

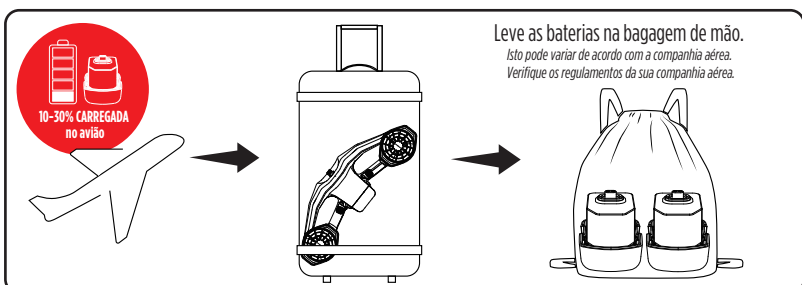
Mergulhe a Infinity Seascooter em água doce durante vários minutos após o uso.



Enxague os conectores da bateria com água doce. Assegure que os conectores estejam limpos e secos antes de carregar e usar novamente.



Leve a bateria e a Seascooter separadamente ao embarcar num avião.



OBRIGADO POR ESCOLHER A NOSSA INFINITY SEASCOOTER!
Antes de operar a Seascooter, leia este Manual do utilizador para obter instruções adequadas sobre o uso e cuidados com a Infinity Seascooter!



O raio e a ponta da seta dentro do triângulo são um sinal de alerta sobre tensão perigosa dentro do produto.

CUIDADO

**RISCO DE CHOQUE ELÉTRICO
NÃO ABRA**

CUIDADO: PARA REDUZIR O RISCO DE CHOQUE ELÉTRICO, NÃO REMOVA A TAMPÃO (OU PARTE TRASEIRA). NÃO HÁ PEÇAS INTERINAS QUE POSSAM SER REPARADAS PELO UTILIZADOR. CONSULTE A MANUTENÇÃO PARA PESSOAL DE SERVIÇO QUALIFICADO.



O ponto de exclamação dentro do triângulo é um sinal de alerta sobre instruções importantes que acompanham o produto.

⚠ AVISO

- Não se esqueça de mergulhar a Infinity Seascooter em água doce durante alguns minutos imediatamente após o uso.
- Enxague sempre a Infinity Seascooter em água doce e seque-a antes de a guardar.
- Não use detergentes, use apenas um pano húmido para limpar o aparelho.
- O conector da bateria deve ser mantido sempre seco.
- Se entrar água salgada, lave a bateria com água doce e seque-a.
- Antes de instalar a bateria, verifique sempre se a vedação de borracha preta está travada na posição correta. Caso contrário, a água entrará na conexão e causará um curto-circuito. Isto não está coberto pela garantia.
- Mantenha 1 metro de distância de outras pessoas.
- Não use o seascooter se houver rachaduras ou rasgos na caixa.
- Guarde a bateria separadamente do seascooter.



Não toque na proteção da hélice quando estiver em uso ou quando a bateria estiver instalada.



Por favor, use uma touca de natação. Deve-se ter cuidado especial ao usar com cabelos soltos.



Mantenha a direção para baixo ao trocar a bateria.



Mantenha os conectores secos.



Verifique se o parafuso está presente na caixa.

Antes de começar

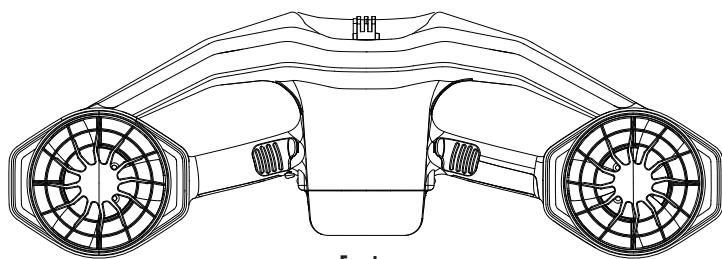
Antes de aprender a usar a sua Infinity Seascooter, deve ler este manual do utilizador para seguir todas as instruções e avisos. É importante que siga todos os avisos e cuidados de segurança que aparecem ao longo do manual do utilizador e que use o bom senso ao usar a sua Infinity Seascooter.

Risco de lesão

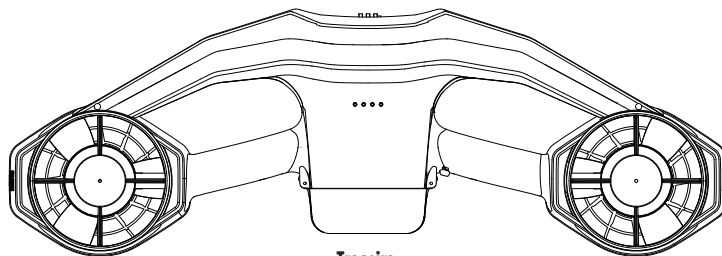
Por motivos de segurança, use um PFD (Dispositivo de Flutuação Pessoal) aprovado durante o snorkel. Inspeccione sempre a área de natação para garantir que esteja livre de perigos ou obstáculos, como barcos e nadadores, antes de usar a Infinity Seascooter. Ao utilizar a Infinity Seascooter para mergulho autónomo, as subidas e descidas devem ser feitas de acordo com as práticas de mergulho reconhecidas.

Descarte e armazenamento

Descarte de acordo com as leis locais. Mantenha sempre a Infinity Seascooter longe da luz solar direta quando não estiver em uso. O calor danifica as baterias.

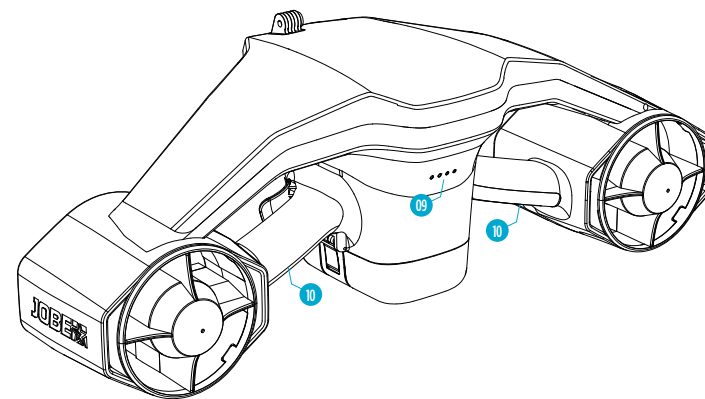
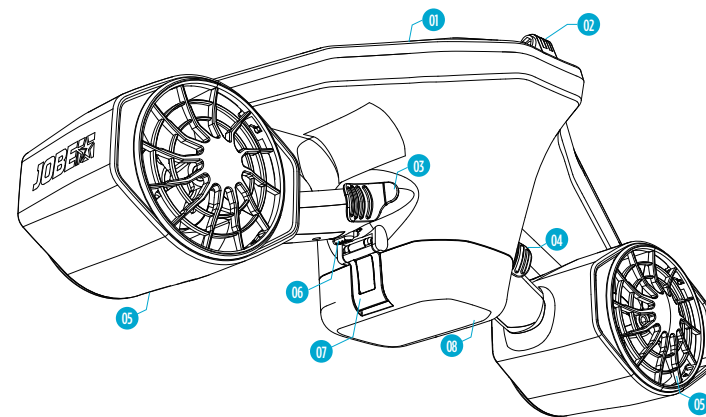


Frente



Traseira

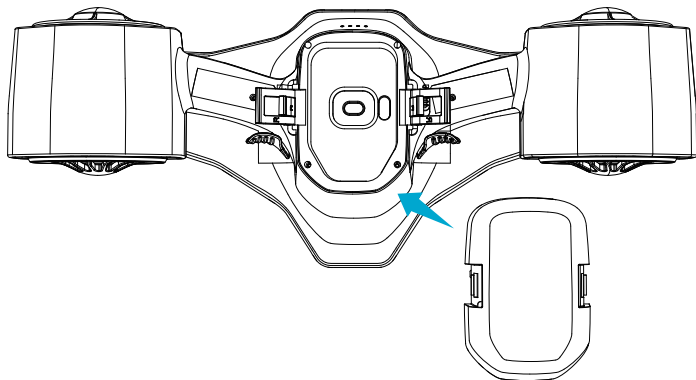
Componentes principais



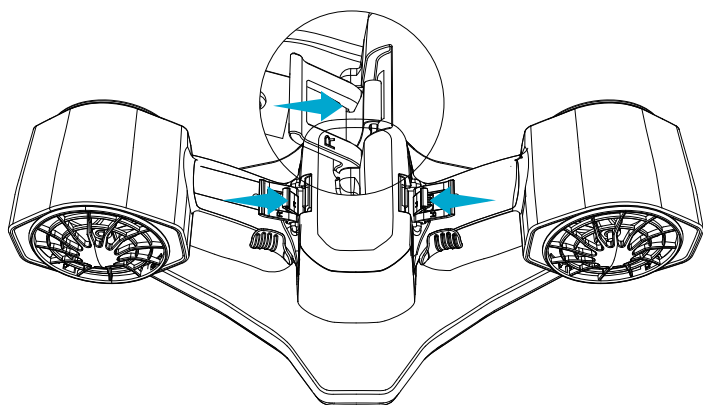
- 01 Tanque de flutuabilidade
- 02 Suporte para câmara desportiva
- 03 Interruptor direito/interruptor de aceleração
- 04 Interruptor esquerdo/interruptor de desaceleração
- 05 Motor/Hélice
- 06 Compartimento de interruptores
- 07 Compartimento da bateria
- 08 Bateria
- 09 Indicadores LED
- 10 Alça

Instalar e desinstalar a bateria

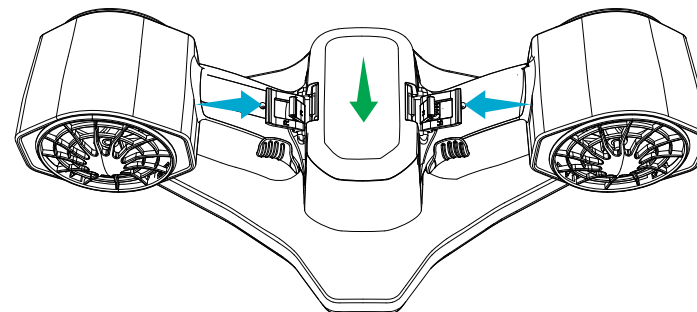
1. Coloque a bateria no corpo



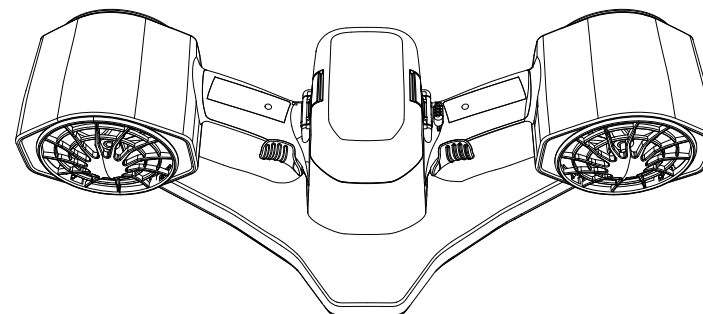
2. Fixe a fivela interna da bateria



3. A bateria ajusta-se de acordo com o seu espaço e encaixa.

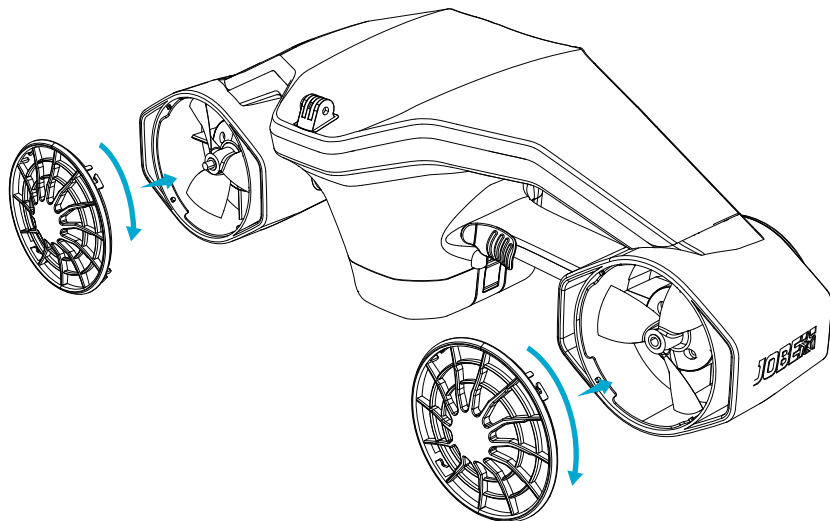


4. A bateria está bem instalada



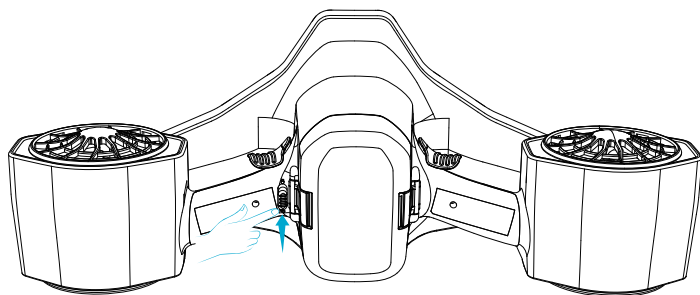
As tampas da hélice são de design destacável

- Alinhe a hélice e a tampa das grades, gire-a no sentido horário e ajuste até ouvir o som de encaixe.



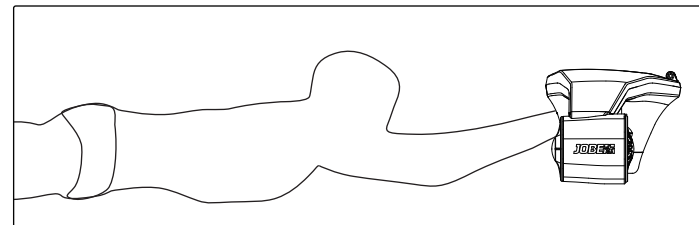
Como usar

- Coloque a Infinity Seascooter na água. Quando estiver pronto para arrancar, primeiro destrave o interruptor, pressione e segure ambos os gatilhos para ligar a hélice. Para parar a hélice, basta soltar o gatilho. Desligue sempre o interruptor quando estiver fora da água.



- Existem 3 modos de velocidade da Infinity Seascooter, inicie sempre o 1º nível do modo de velocidade e aumente de acordo com a necessidade.

- Segure o gatilho esquerdo e pressione o gatilho direito duas vezes para aumentar a velocidade. Segure o gatilho direito e pressione o gatilho esquerdo para diminuir a velocidade.
- A postura adequada ao usar a Infinity Seascooter é importante para atingir a velocidade máxima - veja a posição correta da Infinity Scooter.



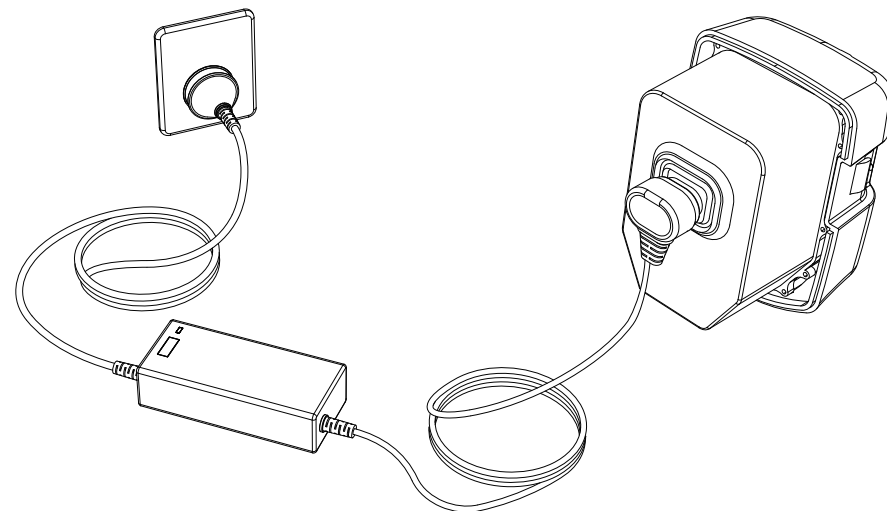
CUIDADO

Não mergulhe mais fundo do que normalmente faria no mergulho em snorkel, para garantir que volta à superfície em segurança.

Carregador de bateria (para EL-SS02 / EL-SS02S)



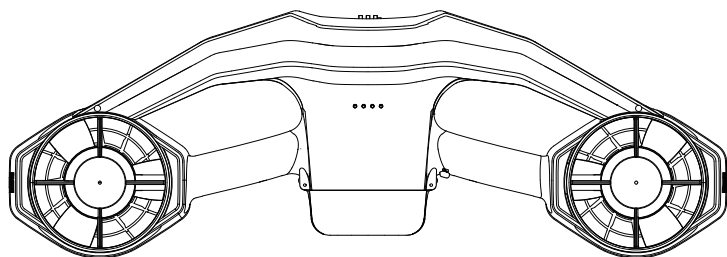
CUIDADO:
A bateria não pode ser carregada porque a temperatura está acima de 48°C (118°F), quando a temperatura baixar, então comece a carregar.



Não insira a ficha do cabo de alimentação se a porta de carregamento, o cabo de alimentação ou a tomada CA estiverem molhados.

Luzes durante o uso:

- ● ● ● Alto nível de carga
- ● ● ○ Nível médio de carga
- ● ○ ○ Baixo nível de carga
- ✱ ○ ○ ○ Descarregado, precisa de ser carregada



✱ Uma luz a piscar rapidamente indica abaixo de 20% do nível da bateria, deve ser carregada.

Cuidado: Normalmente, a bateria fica quente após o uso com a 3ª velocidade

Conteúdo

- Infinity Scooter x1
- Bateria x2
- Carregador CA x1
- Bolsa de transporte x1
- Conjunto de snorkel x1
- Manual do utilizador x1

Especificações técnicas

| | | | |
|--------------------|-----------------|---------------------|--------------------------------|
| Modelo: | EL-SS02 | Autonomia: | 37,5 minutos |
| Alimentação: | DC 29.4V / 2A | Tempo carregamento: | 3,5 horas |
| Capacidade: | 5000mAh / 147Wh | Ambiente: | -10°C - 40°C |
| Máx. velocidade: | 1.5 m/s | Peso líquido: | 7.0 lbs / 3.16kg (sem bateria) |
| Máx. profundidade: | 99 ft / 30 m | Dimensões: | 581 x 236 x 200 mm |

| | | | |
|--------------------|-------------------|---------------------|--------------------------------|
| Modelo: | EL-SS02S | Autonomia: | 40 minutos |
| Alimentação: | DC 29.4V / 2A | Tempo carregamento: | 5 horas |
| Capacidade: | 8000mAh / 235.2Wh | Ambiente: | -10°C - 40°C |
| Máx. velocidade: | 2.5 m/s | Peso líquido: | 7.0 lbs / 3.16kg (sem bateria) |
| Máx. profundidade: | 147 ft / 45 m | Dimensões: | 581 x 236 x 200 mm |

Certificamos que a fonte de alimentação é utilizada como dispositivo desligado da rede de distribuição de energia, que deve permanecer de fácil acesso.

PERGUNTAS FREQUENTES:

- A Infinity Seascooter afunda na água?

A Não, ela flutuará ligeiramente na água.

- Posso substituir a bateria debaixo de água ou colocar a bateria na água?

A Não, não é seguro. O conector da bateria e da placa principal irá avariar.

- A Infinity Seascooter é à prova de água?

A Sim, os conectores da bateria, do motor e da placa principal são à prova de água.
A água entrará no corpo durante o uso.

- Porque se deve molhar e enxaguar a Infinity Scooter com água doce após o uso?

A A água do mar contém cristais de sal, partículas de areia e a piscina contém cloro/ácidos que podem causar corrosão. Por isso é necessário enxaguar com água doce poucos minutos após o mergulho. Quanto mais tempo demorar para remover os materiais que causam corrosão potencial, mais danos poderão ser causados.

- Porque a bateria e a Infinity Seascooter devem ser mantidas secas?

A Assegure que os conectores da bateria e das placas principais estejam completamente secos antes do armazenamento, caso contrário, haverá danos devido à oxidação por eletrólise após ligar.

- Porque o motor não funciona depois de ligado durante algum tempo?

A Podem ser partículas de areia ou cristais no compartimento do motor.
Coloque a máquina na água por alguns minutos e depois ligue a máquina continuamente até que o motor funcione normalmente.

- Posso usar a bateria se a caixa estiver partida?

A Não, sugerimos que entre em contacto com o seu revendedor local para substituir a bateria.

- A Infinity Seascooter falha se as quatro luzes indicadoras de bateria estiverem a piscar ao mesmo tempo?

A Sim, a Infinity Scooter tem uma função de autorreparação. Funcionará novamente, basta soltar o interruptor e esperar que o indicador luminoso se apague.

- A velocidade diminuirá à medida que a potência for diminuída?

A Não, a velocidade permanecerá a mesma até o desligamento.

- Porque a bateria não pode ser carregada depois de ligá-la?

A A bateria pode aquecer após o uso, por isso não pode ser carregada imediatamente.
Assim que a temperatura baixar, comece a carregar.

- Posso trazê-la no avião?

A De acordo com as diretrizes da IATA, a capacidade da bateria é determinada multiplicando Volts (V) por Ampere-hora (Ah) para obter Watt-hora (Wh), que foi adotada como medida para transporte aéreo. Os limites superiores para baterias de íões de lítio para os chamados produtos eletrônicos de consumo, como telemóveis e portáteis, são de 100Wh, e 160Wh para ferramentas e eletrodomésticos. A potência da bateria da nossa Seascooter é de 96 W e testada conforme UN38.3 pela SGS, por isso é permitido trazê-la no avião.

Geralmente recomendamos visitar o site da sua companhia aérea e visualizar as informações para viajantes com necessidades especiais. Informe à sua companhia aérea que viajará com a sua Seascooter.

ANVÄNDARMANUAL *INFINITY SJÖSKOTER*



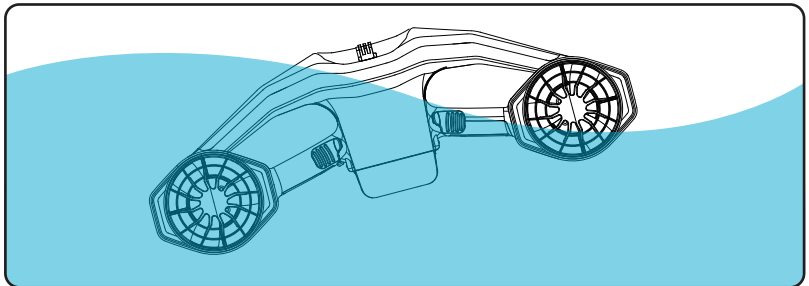
FABRIQUÉ PAR:
Jobe Sports International
Heerewaardensestraat 30,
6624 KK Heerewaarden
The Netherlands

tel. +31 (0) 487 573090
e-mail: info@jobesports.com
url: www.jobesports.com

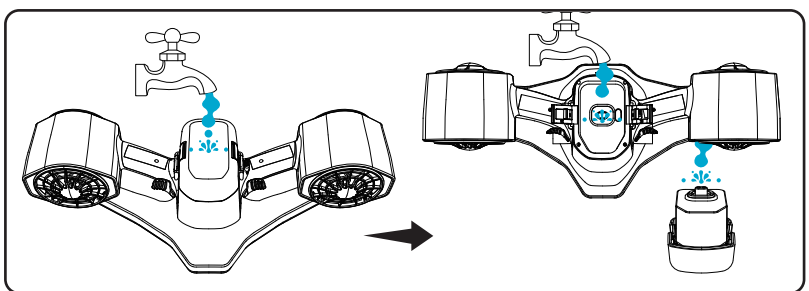


JOBE 

Blötlägg Infinity Seascooter i sötvatten flera minuter efter användning.



Skölj batterikontaktarna med färskvatten.
Se till att kontaktarna är rena och torra före laddning och nästa användning.



Packa batteri och sjöskoter separat när du går ombord på ett flygplan.



TACK FÖR ATT DU VALDE VÅR INFINITY-SCOOTER!
Innan du använder sjöskotern, läs denna användarhandbok för korrekta instruktioner om hur du använder och sköter Infinity Scooter!



Belysningsblixten och pilhuvudet i triangeln är en varningsskylt som varnar dig för farlig spänning inuti produkten.

VARNING

**RISK FÖR ELEKTRISKA STÖTAR
ÖPPNA INTE**

VARNING: FÖR ATT MINSKA RISKEN FÖR ELEKTRISKA STÖTAR, TA INTE BORT LÖCKET (ELLER BAKSIDAN). INGA DELAR SOM ANVÄNDAREN KAN REPARERA INUTL. LÄMNA SERVICE TILL KVALIFICERAD SERVICEPERSONAL.



Utropstecknet i triangeln är en varningsskylt som varnar dig om viktiga instruktioner som medföljer produkten.

⚠ VARNING

- Glöm inte att blötlägga Infinity skotern i sötvatten i några minuter direkt efter användning.
- Skölj alltid Infinity Scooter i färskt vatten och torka den före förvaring.
- Använd inga rengöringsmedel, använd endast en fuktig trasa för att torka av enheten.
- Om saltvatten har kommit in, skölj batteripaketet med färskvatten och torka det.
- Håll dig nedåt när du byter batteri.
- Håll torr för kontaktarna.
- Innan du installerar batteriet, kontrollera alltid om den svarta gummitätningen är på plats låst i rätt läge.
- Om inte kommer vatten in i anslutningen och orsaka kortslutning. Detta täcks inte av garantin.
- Håll 1 meters avstånd till andra personer.
- Använd inte sjöskotern eftersom det finns sprickor eller revor i höljet.
- Förvara batteriet separat från sjöskotern



Rör inte propellerskyddet när det används eller när batteriet är installerat.



Pis bär en badmössa. Särskild försiktighet bör iakttas när du använder med öppet hår.



Håll dig nedåt när du byter batteri.



Batterikontakten måste alltid hållas torr.



Kontrollera om skruven sitter i huset.

Innan du börjar

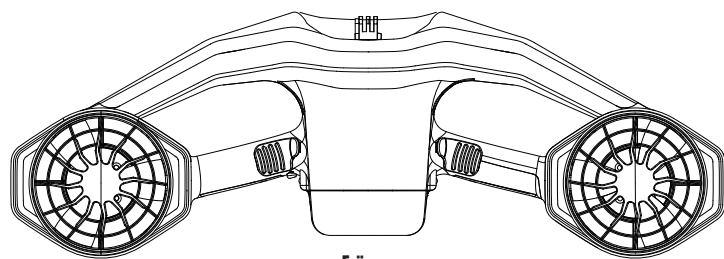
Innan du lär dig använda din Infinity Scooter måste du läsa denna bruksanvisning för att följa alla instruktioner och varningar. Det är viktigt att du följer alla säkerhetsvarningar och försiktighetsåtgärder som finns i bruksanvisningen och att du använder gott omdöme när du använder din Infinity Scooter.

Risken för skador

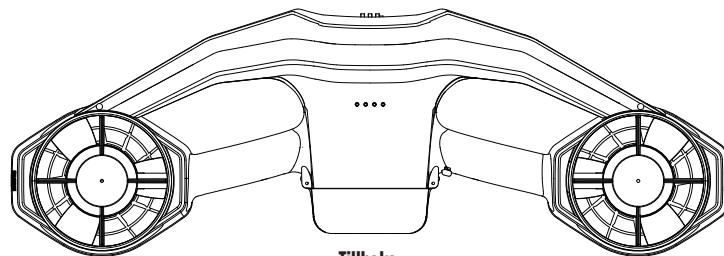
Bär av säkerhetsskäl en godkänd PFD (Personal Flotation Device) när du snorklar. Inspektera alltid simområdet för att säkerställa att det är fritt från faror eller hinder som båtar och simmare innan du använder Infinity Scooter. När du använder Infinity Scooter för scuba, bör upp- och nedstigningar göras i enlighet med erkänd dykpraxis.

Avfallshantering och förvaring

Avfallshantering enligt lokala lagar. Håll alltid Infinity Scooter borta från direkt solljus när den inte används. Värme dödar batterier.

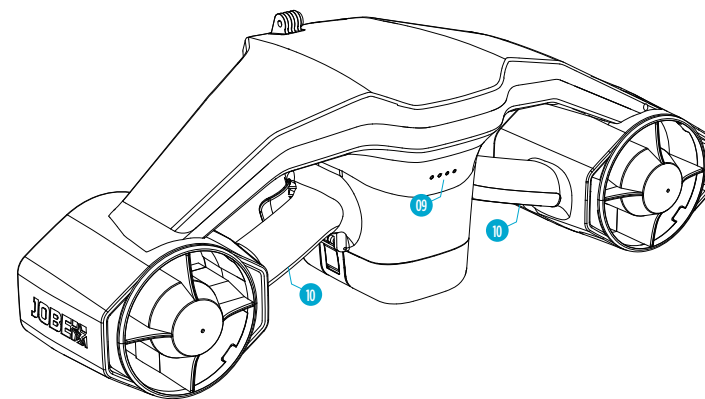
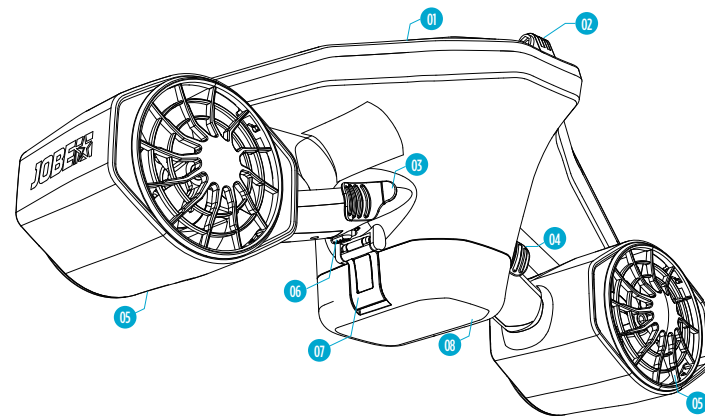


Främre



Tillbaka

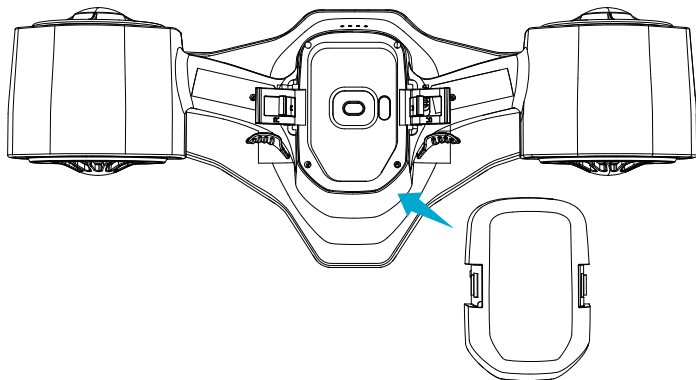
Huvudkomponenter



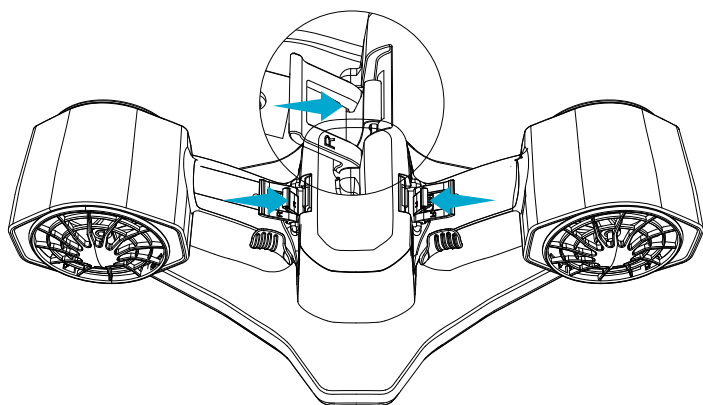
- | | |
|---|--------------------|
| 01 Flyttank | 06 Växlingskäp |
| 02 Sportkameranållare | 07 Batterilåda |
| 03 Höger omkopplare/accelerationsbrytare | 08 Batteripaket |
| 04 Vänster omkopplare/retardationsbrytare | 09 LED-indikatorer |
| 05 Motor/propeller | 10 Handtag |

Avinstallera och avinstallera batteripaketet

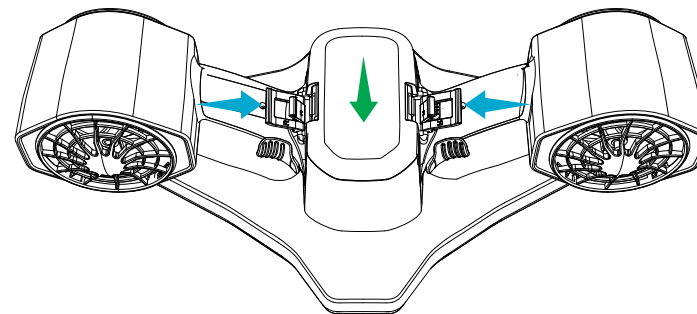
1. Sätt i batteripaketet i huset



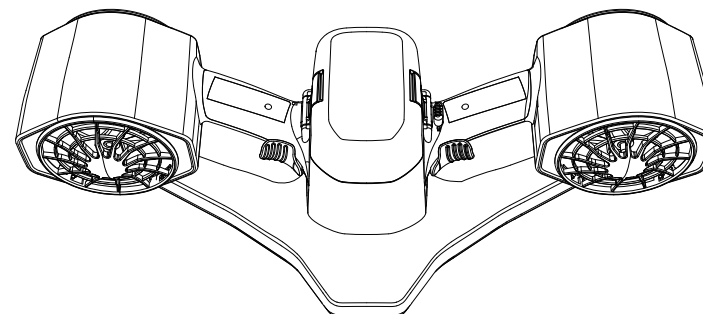
2. Fäst det inre spännet på batteripaketet



3. Batteriet justeras efter dess utrymme och passar in.

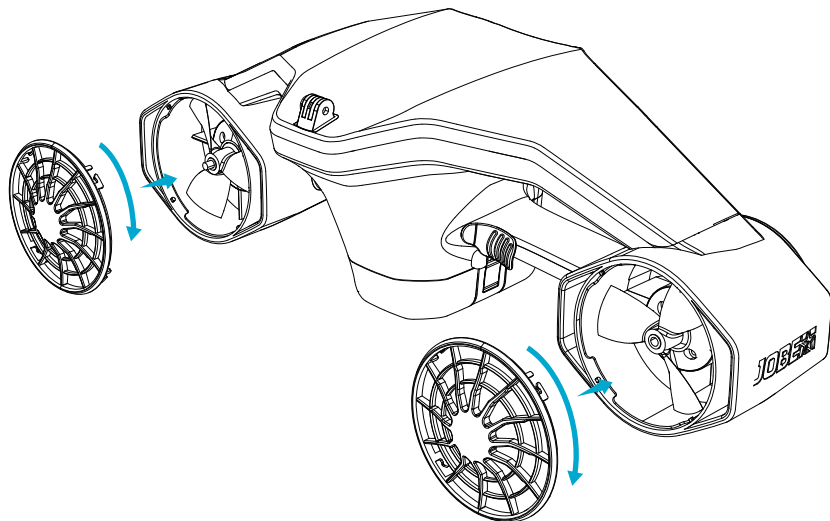


4. Batteripaketet är väl installerat



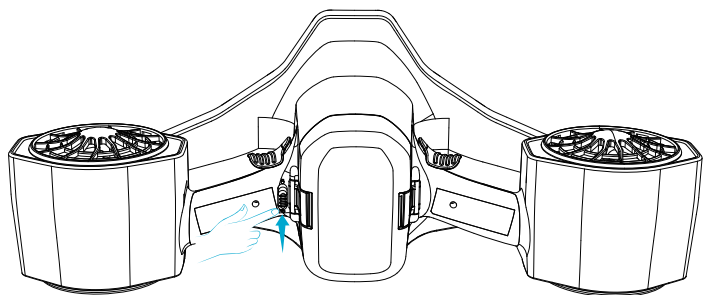
Propellerns lock är avtagbar design

- Rikta in propellern och gallerlocket, vrid det medurs och justera tills passningsljud hörs.



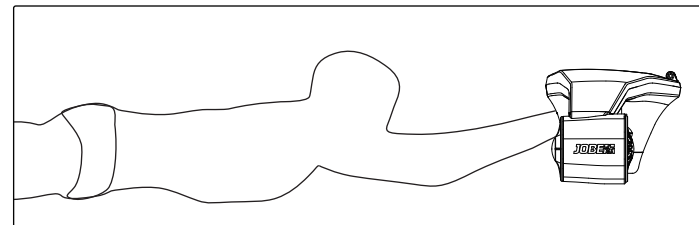
Hur man använder

- Placera Infinity Scooter i vattnet. När du är redo att ge dig av, lås upp strömbrytaren först, tryck och håll in båda avtryckarna för att starta propellern. För att stoppa propellern, släpp helt enkelt avtryckarna. Lås alltid strömbrytaren av när du är ute ur vattnet.



- Det finns hastighet 3 lägen i Infinity Scooter, starta alltid i: a nivån av hastighet läge och öka efter bekvämlighet.

- Håll ned vänster avtryckare och tryck på höger avtryckare två gånger för att öka hastigheten. Håll ned höger avtryckare och tryck på vänster avtryckare för att minska hastigheten.
- Korrekt hållning när du använder Infinity Scooter är viktigt för att uppnå maximal hastighet - se ta reda på rätt position för Infinity Scooter.



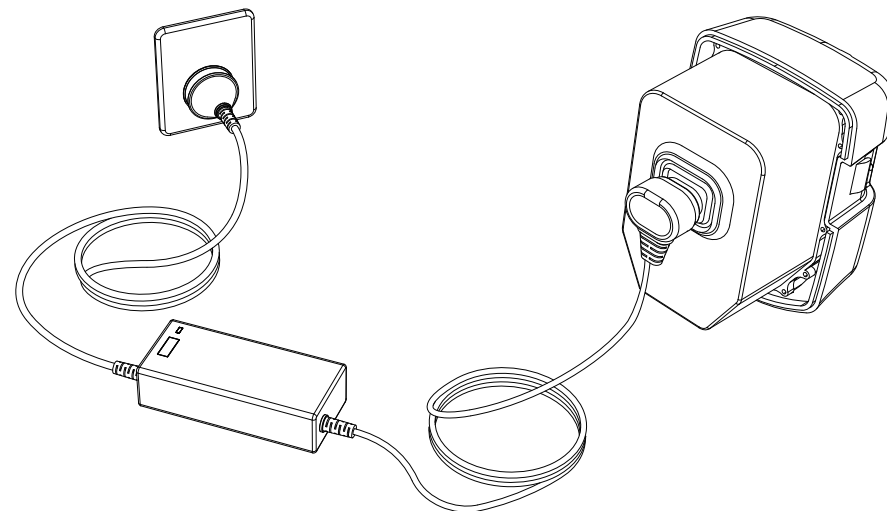
VARNING

Dyk inte djupare än vad du normalt gör när du snorklar, för att säkerställa att du kommer tillbaka till ytan på ett säkert sätt.

Ladda batteripaket (för EL-SS02 / EL-SS02S)

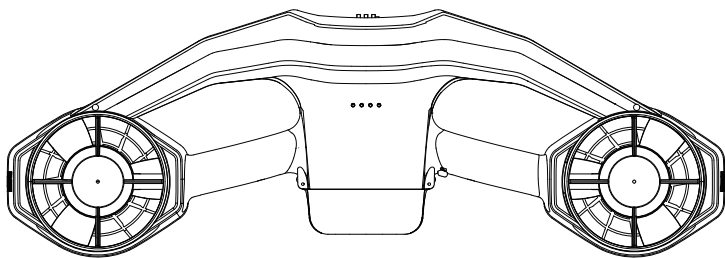


VARNING:
Batteripaketet kan inte laddas eftersom temperaturen är över 48°C (118°F), när temperaturen sjunker och sedan börja laddas.



Sätt inte in nätsladdens kontakt om laddningsporten, nätsladden eller nätuttaget är vått.

Belysning under användning:



※ 1 snabbt blinkande ljus indikerar under 20% av batterinivån, måste laddas.

Varning: Normalt är batteriet varmt efter användning med 3:e växeln

Innehåll

- Infinity Scooter x1
- Batteripaket x2
- AC laddare x1
- Bärväska x1
- Snorkelset x1
- Användarmanual x1

Tekniska specifikationer

| | | | |
|-----------------|--------------------|---------------|--------------------------------------|
| Modell: | EL-SS02 Seascooter | Speltid: | 37,5 minuter |
| Ingång: | DC 29.4V / 2A | Laddningstid: | 3,5 timmar |
| Kapacitet: | 5000mAh / 147Wh | Miljö: | -10°C - 40°C |
| Max. hastighet: | 1.5 m/s | Nettovikt: | 7.0 lbs / 3.16kg (utan batteripaket) |
| Max. djup: | 99 ft / 30 m | Storlek: | 581 x 236 x 200 mm |

| | | | |
|-----------------|-------------------------|---------------|--------------------------------------|
| Modelo: | EL-SS02S Seascooter PRO | Speltid: | 40 minuter |
| Ingång: | DC 29.4V / 2A | Laddningstid: | 5 timmar |
| Kapacitet: | 8000mAh / 235.2Wh | Miljö: | -10°C - 40°C |
| Max. hastighet: | 2.5 m/s | Nettovikt: | 7.0 lbs / 3.16kg (utan batteripaket) |
| Max. djup: | 147 ft / 45 m | Storlek: | 581 x 236 x 200 mm |

Vi intygar att strömförsörjningen används som en anordning för att koppla bort eldistributionsnätet, som ska vara lättillgängligt.

Vanliga frågor:

- Sjunker Infinity Scooter ner i vattnet?

A Nej, den kommer att flyta något på vattnet.

- Kan jag byta ut batteriet under vattnet eller lägga batteripaketet i vattnet?

A Nej, det är inte säkert. Kontakten på batteripaketet och huvudkortet kommer att gå sönder.

- Är Infinity Scooter vattentät?

A Ja, kontakterna för batteriet, motorn och huvudkortet är vattentäta.
Vatten kommer in i kroppen när du använder den.

Varför behöver du blötlägga och skölja Infinity Scooter med färskt vatten efter användning?

A Havsvatten innehåller saltkristaller, sandpartiklar och poolen har klor/syror som kan orsaka korrosion.
Så det är nödvändigt att skölja det med färskt vatten inom några minuter efter dyket.
Ju längre du dröjer med att ta bort material som orsakar potentiell korrosion desto mer skada kan göras.

- Varför ska batteriet och Infinity Scooter hållas torra?

A Se till att batteriet och huvudkortets kontakter är helt torra före förvaring,
annars kommer det att skadas på grund av oxidation i elektrolys efter ström på.

- Varför fungerar inte motorn efter en tid påslagen?

A Det kan vara sandpartiklarna eller kristallerna i motorrummet.
Sätt maskinen i vattnet i några minuter och starta sedan maskinen kontinuerligt tills motorn fungerar normalt.

- Kan jag använda batteripaketet om höljet var trasigt?

A Nej, vi föreslår att du kontaktar din lokala återförsäljare för att byta ut batteripaketet.

- Är Infinity Scooter fel om fyra batteriindikatorlampor blinkar samtidigt?

A Ja, Infinity Scooter har en självläkande funktion. Det kommer att fungera igen,
släpp bara strömbrytaren och vänta tills lampan slocknar.

- Kommer hastigheten att minska när effekten minskar?

A Nej, hastigheten förblir densamma tills strömmen stängs av.

- Varför kan batteriet inte laddas efter att det anslutits?

A Batteripaketet kan vara hett efter användning, så det kan inte laddas omedelbart.
När temperaturen sjunker, börja ladda.

- Kan jag ta det med flyg?

A Enligt IATA:s riktlinjer bestäms batterikapaciteten genom att multiplicera Volt (V) med Amperetimmar (Ah) för att få Watt-timmar (Wh), vilket har antagits som mått för flygtransport. De övre gränserna för litiumjonbatterier för så kallad Konsumentelektronik som mobiltelefoner och bärbara datorer är 100Wh och 160Wh för verktyg och apparater. Kraften på vår sjöskoters batteri är 96W och testad enligt UN38.3 av SGS, så det är tillåtet att ta det med flygplan.

Vi rekommenderar generellt att du besöker ditt flygbolags webbplats och tittar på deras information för resenärer med särskilda behov. Berätta för ditt flygbolag att du kommer att resa med din mobila skoter.